

RESUMEN / ABSTRACT

En México es notoria la escasez de información antropométrica adecuadamente validada. Esta carencia repercute de forma directa en el diseño de los elementos de trabajo. El no contar con la información que permita establecer una adecuada relación dimensional hombre-máquina, favorece una situación en la cual el trabajador tiende a presentar fatiga excesiva, que puede finalmente desembocar en problemas de salud serios. El primer paso en la solución de este problema, es el contar con información sobre la antropometría de la población trabajadora de México. Este reporte tiene como base un estudio antropométrico-funcional, en el que se consideró a la población de trabajadores de la industria del calzado de la ciudad de León, Guanajuato. De esta población se obtuvo una muestra representativa de 509 sujetos del sexo masculino, en quienes se evaluaron un total de 37 características antropométricas y socio-demográficas. La información dimensional recabada se organizó en una base de datos, que se utilizó subsecuentemente para el desarrollo de un maniquí parametrizado. Con el propósito de presentar un modelo del cuerpo humano en el que se puedan variar las dimensiones y alcances con respecto a un parámetro de entrada, el maniquí se diseñó tomando la estatura en posición de pie como valor base. La base de datos antropométricos y el maniquí parametrizado son contribuciones importantes para la labor de los diseñadores. Estos elementos proporcionarán información relevante y vali-

Base de Datos Antropométricos y Maniquí Parametrizado. Herramientas para Diseño con Criterios Ergonómicos.

Ricardo Martínez Martínez*, L. Antonio Aguilera Cortés*, J. Nieves Serratos Pérez**, M. Carmen Negrete García***.

INTRODUCCIÓN

Además de considerar factores como la seguridad, calidad y precio, un buen diseño también debe propiciar la correcta adecuación dimensional del producto con el usuario. Este es un elemento de gran relevancia, que no debe perderse de vista, ya que las condiciones físicas en que labora el trabajador, repercuten directamente en la eficiencia y desempeño de su tarea. Si maquinaria y equipo adolecen de un pobre diseño, provocarán fatiga excesiva en el operario, lo que finalmente se reflejará en costos adicionales para la empresa.

Las características dimensionales de un ser humano son determinadas por la influencia de varios factores. En la perspectiva ergonómica, los factores más importantes son edad, sexo, etnicidad, estado nutricional y, en el caso de una población laboral, la ocupación misma.

Hoy día, existe una paradoja en el conocimiento acerca de la población trabajadora de la región central de México. Así, mientras Lara *et al.*, (1996), reportan la magnitud de las fuerzas implicadas en el accionamiento de pedales y palancas, se carece de datos fidedignos acerca de aquellas dimensiones corporales que son pertinentes al diseño adecuado de la máquina que incorporará a tales medios de interacción ser humano-máquina.

Para intentar una solución satisfactoria a esta paradoja, sería necesario contar con un atlas antropométrico, que describa los rasgos dimensionales de la población de interés. En el momento actual, sin embargo, no se cuenta con reportes de estudios antropométricos adecuadamente realizados, cuyos resultados sean confiables por su validación científica.

Aunque se tiene acceso a abundante información antropométrica de la población de otros países, las diferencias étnicas entre los mexicanos y esas poblaciones, además de la variabilidad intra-

* Facultad de Ingeniería Mecánica, Eléctrica y Electrónica (FIMEE), Apdo. Postal 215-"A", C.P. 36730 Salamanca, Gto. Tel. (464) 6480911, Fax (464) 6472400. e-mail: mricardo@correoweb.com y aguilera@salamanca.ugto.mx

** Instituto de Investigación sobre el Trabajo (IIST), Apdo. Postal 1-607, C.P. 37000, León, Gto. Tel/Fax (477) 7184721, 7737037. e-mail: serratos@ifug5.ugto.mx

*** Facultad de Medicina de la Universidad de Guanajuato, 20 de Enero 929, C.P. 37260, Tel/Fax (477) 7145859.

PALABRAS CLAVE: Antropometría, Ergonomía, Base de datos, Maniquí, Estatura.

KEYWORDS: Anthropometrics, Ergonomics, Database, Mannequin, Stature.

dada, presentada visualmente en un formato que facilite su consulta. Esto permitirá diseñar, aplicando criterios ergonómicos, la maquinaria, equipos y espacios de trabajo. Los códigos de los programas desarrollados tanto para la base de datos como para el maniquí pueden obtenerse mediante comunicación con los autores.

Today, Mexico faces a serious shortage of well-validated anthropometrics information; this has a strong bearing on the way labor elements are designed. The lack of reliable information impedes an adequate man-machine dimensional match, a factor that favors excessive fatigue, which in turn might result in serious damage to workers' health. An initial logical step towards solving this problem is the gathering of anthropometrics information directly obtained from the Mexican working population. This report stems from a functional, anthropometrics study, that involved a sample of 509 male subjects, drawn from the working population in the shoemaking industry, at the city of Leon, Guanajuato. Thirty-seven anthropometrics, sociological and demographic features were measured or assessed. The information so gathered was built into a database, which was in turn used as a base for the construction of a computerized mannequin. In generating this tool, a parametric method was applied using the standing height as the basic parameter. Both database and mannequin are meant as sources of guidance and help for designers. Relevant and properly validated information will be presented in a way that facilitates its consulting and handling. This, in turn will allow designers to create machines, tools and workspaces that incorporate ergonomic criteria.

Recibido: 1 de Febrero de 2001

Aceptado: 13 de Febrero de 2002

población en muchos rasgos dimensionales, son factores que limitan la utilidad de la información almacenada en tales bases de datos. Aún así, es relevante señalar que la Ergonomics International Association (Asociación Internacional de Ergonomía) está buscando obtener un conjunto de datos antropométricos a partir de muestras construidas en un ámbito internacional incluyente, buscando que la información obtenida sea apropiada para las aplicaciones en ergonomía.

El estudio que aquí se reporta, tiene como propósito fundamental el contribuir a mejorar el diseño de los implementos de trabajo, y con ello impactar positivamente las condiciones laborales para la población de interés.

MÉTODOS

El trabajo se dividió en dos partes. En la primera de ellas se construyó una base de datos, que contiene los valores de 37 rasgos antropométricos, así como de dos variables socio-demográficas. En la segunda parte, se desarrolló un maniquí parametrizado, el que se propone como una herramienta que maximizará la utilidad de la base de datos en la labor del diseñador.

Sujetos y Procedimiento de Medición.

La muestra de la que se originaron los datos antropométricos se formó con 509 sujetos varones, quienes laboraban en ocho fábricas de calzado, todas ubicadas en la ciudad de León, Guanajuato. Se incluyó a instalaciones representativas de empresas de tamaño pequeño y mediano; cuatro de las fábricas formaban parte de un grupo empresarial, las otras cuatro actuaban como empresas unitarias, independientes. En todos los casos, se difundió la realización del estudio con varios días de anticipación, solicitando la colaboración de los operarios varones; cada sujeto decidió libremente acerca de su participación en el estudio.

En cada individuo se midieron de modo directo 36 rasgos antropométricos, uno más se calculó combinando los valores de estatura y peso. Siguiendo la sugerencia de Ávila *et al.*, (1996), las dimensiones corporales a medir se seleccionaron considerando ante todo su relevancia en el aspecto funcional de las tareas que desarrolla la población de interés.

Además de la información dimensional, para cada individuo se registró su edad, puesto de trabajo y antigüedad laboral total, si bien el dato del puesto de trabajo no se incorporó a la base de datos. El rango de edad fue de 15 a 62 años, con valor promedio de 30.8 años. La tabla 1, muestra las variables incluidas en el

Tabla 1. Información colectada en cada individuo participante.

MEDICIONES EN POSICION DE PIE	CLAVE		CLAVE
1.- PESO	PE	23.- ANCHURA CODO A CODO	AC-C-C
2.- ESTATURA	E	24.- ANCHURA DE LA CADERA	AC-CD
3.- ALTURA AL OJO	A-O	25.- LONGITUD NALGA-RODILLA	L-N-R
4.- ALTURA AL MENTÓN	A-ME	26.- LONGITUD NALGA-POPLÍTEA	L-N-PT
5.- ALTURA AL HOMBRO	A-H		
6.- ALTURA AL CODO	A-C	MEDICIONES DE LA MANO	
7.- ALTURA INFERIOR DE PRENSIÓN	A-I-PR	27.- LONGITUD DE LA MANO	L-MN
8.- ALTURA AL TROCÁNTER	A-T	28.- LONGITUD DE LA PALMA	L-PM
9.- ALCANCE VERTICAL MÁXIMO	A-V-M	29.- ANCHURA DE LA PALMA	AC-PM
10.- ALCANCE DE PRENSIÓN FINA	AC-PR-F	30.- ANCHURA DE LA MANO	AC-MN
11.- ALCANCE DE PRENSIÓN DE FUERZA	AC-PR-FZ	CON EL PULGAR	
12.- PROFUNDIDAD MÁXIMA DEL CUERPO	PF-M-CP	31.- ESPESOR DE LA MANO	ES-MN
		32.- DIÁMETRO DE EMPUÑADURA	DM-EP
		33.- FUERZA MÁXIMA DE PRENSIÓN	FZ-M-PR
MEDICIONES EN POSICION SENTADO		MEDICIONES DEL PIE	
13.- ESTATURA	E-S	34.- LONGITUD DEL PIE	L-PI
14.- ALTURA AL OJO	A-O	35.- ANCHO DEL PIE	AC-PI
15.- ALTURA AL HOMBRO	A-H	36.- ALTURA DEL PIE	A-PI
16.- ALTURA SUBESCAPULAR	A-SC		
17.- ALTURA AL CODO	A-C	VALOR ADICIONAL	
18.- ALTURA A LA CRESTA ILÍACA	A-CI	37.- INDICE DE MASA CORPORAL	IN-MA-CO
19.- ALTURA AL MUSLO	A-MS		
20.- ALTURA A LA RODILLA	A-R	DATOS ADICIONALES	
21.- ALTURA POPLÍTEA	A-PT	38.- EDAD	ED
22.- ANCHURA BIDELOIDEA	AC-BD	39.- ANTIGÜEDAD	ANTG

estudio, así como la clave con que se identifican al incorporarlas a la base de datos correspondiente.

Las mediciones se realizaron con un antropómetro tipo Martin, aplicando la metodología sugerida en la Propuesta de Estándar Internacional ISO/DIS 7250.2:1992: 'Basic List of Anthropometric Measurements' (Parsons, 1995).

Todos los valores medidos se expresan en milímetros, excepto el peso que se da en kilogramos masa y la fuerza de prensión, en kilogramos fuerza. El índice de masa corporal se calcula como la razón peso/(estatura)². Si bien sus unidades físicas son (kg)/(metros)², por convención, se maneja como una cantidad adimensional.

Construcción de la Base de Datos.

Para la generación; y subsecuente operación de la base de datos, se diseñó un programa de cómputo que puede ejecutarse empleando equipo convencional. La figura 1 muestra el esquema del diagrama de flujo de este programa, que se desarrolló en el lenguaje de programación Turbo Pascal 7®, (Copyright © 1983, 92 Borland International, Inc). Este diagrama de flujo es en realidad el resultado final de un proceso iterativo, cuyo desarrollo corrió paralelo a la tarea de colección de información.

La figura 2 muestra la pantalla de resultados (en una de las opciones disponibles al usuario) para la variable estatura, identificada con el número 2 en la lista de la tabla 1. Los resultados para todas las variables investigadas pueden consultarse en Martínez (2000).

Para cada una de las 39 variables mostradas en la tabla 1, la base de datos cuenta con un archivo para almacenar los valores alimentados. A fin de controlar la congruencia de los valores al momento de la captura, la base de datos incorpora un archivo general en el que se almacenan los rangos de cada una de las dimensiones medidas. Este rango se actualiza de modo dinámico, para ajustarse a los valores válidos que se alimentan.

El programa consta de las siguientes partes:

1. Comando ejecutor (bda.exe), que controla todas las entradas de datos, salidas, rutinas y sub-rutinas, así como los archivos de la base de datos.
2. Rutinas, se encargan de la captura de datos, presentación de los valores almacenados en forma de valores o gráficos estadísticos.
3. Sub-rutinas, cada una de éstas controlan funciones internas dentro de cada una de las rutinas, por ejemplo dibujar gráficos, calcu-

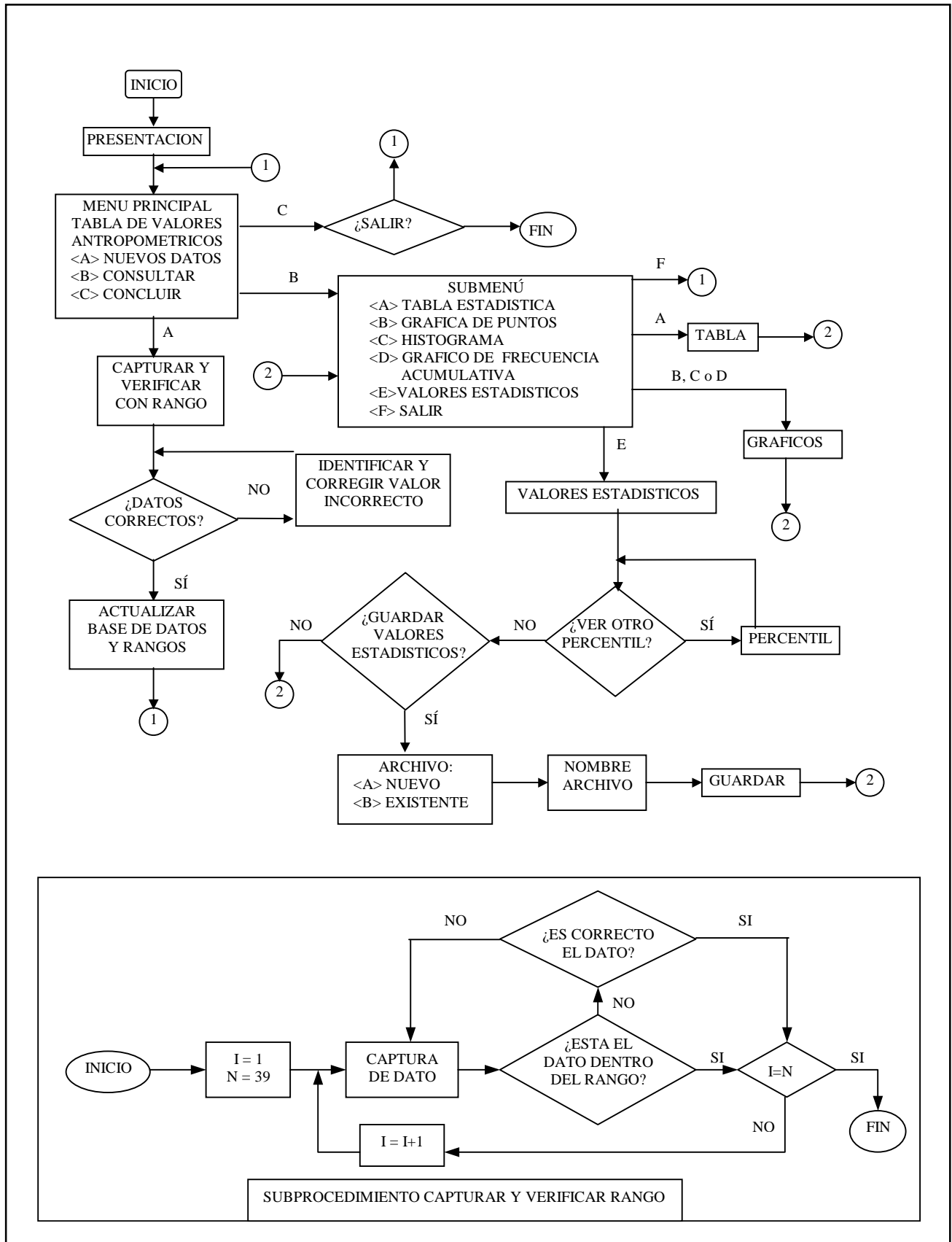


Figura 1. Esquema del diagrama de flujo del programa para la operación de la base de datos.

ESTATURA

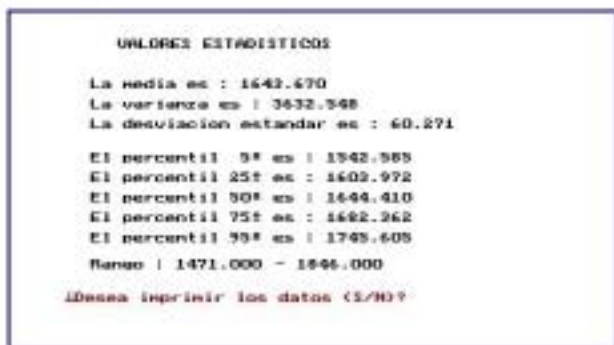


Figura 2. Pantalla de valores estadísticos. Ejemplo: estatura de pie.

lar valores estadísticos, preparar a los archivos para recibir nuevos datos.

4. Archivos independientes, que son creados internamente por el programa mismo, para almacenar los valores estadísticos calculados por las sub-rutinas.

En el esquema del diagrama de flujo (figura 1), se muestran también las principales funciones que el programa puede ejecutar durante una corrida:

- ▶ Captura de nuevos datos;
- ▶ Actualización de los archivos de datos de las variables y sus correspondientes rangos. Esta operación se realiza automáticamente, de forma interna;
- ▶ Presentación de gráficos (diagrama de puntos, histograma, ojiva de frecuencias);
- ▶ Cálculo de estadísticas descriptivas.

Aunque el programa se propone fundamentalmente como una herramienta auxiliar en el proceso de diseño, resulta importante facilitar su manejo aun para el usuario casual. Por ello, se diseñó de manera tal que su operación resulte sencilla, reduciendo al mínimo el conocimiento de técnicas computacionales necesarias en su operación. Si bien este aserto no se sometió a una prueba formal mediante ensayo controlado, su validez pareció aceptable al observar el desempeño de una muestra aleatoria de 8 estudian-

tes de ingeniería (incluyendo alumnos de licenciatura y de maestría) a quienes se invitó a manejar el programa en su versión final.

Desarrollo de un Maniquí Parametrizado.

En la figura 3 se presenta de modo esquemático el razonamiento que da base a la propuesta para el desarrollo de una herramienta de esta naturaleza.

Como ya se ha establecido, para que el diseñador genere propuestas con base en criterios ergonómicos, un elemento primordial lo constituyen los datos antropométricos de la población usuaria de ese desarrollo. Sin embargo, el contar con esa información no es suficiente garantía de que el diseño final será el más adecuado. A fin de conocer el grado de concordancia entre diseño y usuario, es conveniente construir físicamente un modelo o, cada vez más frecuentemente en la actualidad, simular la realización de la tarea a través del uso de computadoras, para visualizar el impacto que sobre la misma tienen los factores dimensionales.

Es muy importante que el trabajo de simulación se realice empleando una metodología que, al tiempo que ofrezca facilidad en su uso, permita el mejor aprovechamiento de la información antropométrica-descriptiva de la población que usará el implemento u objeto que se diseña. Para satisfacer este doble requerimiento, se ha desarrollado un maniquí parametrizado.

Aquí se presenta el proceso seguido para implementar esta herramienta, cuyo propósito fundamental es auxiliar al diseñador en el desarrollo de equipos, maquinaria y espacios de trabajo en los que se incorporen criterios ergonómicos.

El trabajo se desarrolló empleando el paquete comercial *Mechanical Desktop*®, (*Copyright* © 1998 Autodesk, Inc) y el lenguaje *AutoLisp*®, (*Copyright* © 1998 Autodesk, Inc). Siguiendo la recomendación de Sanders y McCormick (1993), el maniquí se desarrolló usando la estatura en posición de pie como el parámetro de referencia.

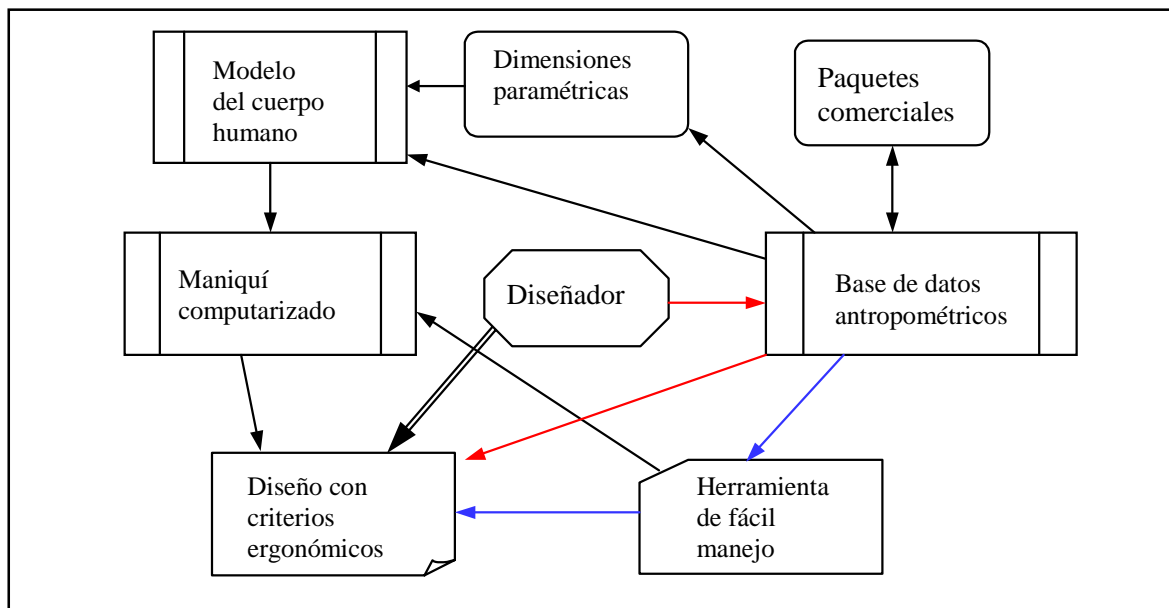


Figura 3. Esquema del razonamiento que conduce a la implementación del maniquí computarizado.

Las etapas cumplidas en el desarrollo del maniquí parametrizado fueron:

- ▶ Determinar la segmentación del cuerpo humano que permita el mejor manejo del modelo.
- ▶ Establecer la relación cuantitativa entre la dimensión de los segmentos corporales y la estatura del individuo. Para esto, se usaron los datos obtenidos en el estudio antropométrico-funcional. El resultado de estas dos etapas se muestra en la figura 4.
- ▶ Implementar las posibilidades de que el maniquí represente adecuadamente a un operario de pie o sentado.
- ▶ Generar las rutinas que permiten al maniquí simular los movimientos implicados por una tarea en particular.

El resultado final se muestra en las figuras 5 y 6. El manejo del maniquí se hace a través de una interfase, la que se diseñó teniendo como interés principal la conveniencia del usuario.

Las operaciones fundamentales en el manejo del programa se muestran en la figura 5. Así, al seleccionar la instrucción "MANIQUÍ" (figura 5, línea de comandos), el programa solicita se indique la posición del maniquí con que se

desea trabajar. Al momento, sólo se han implementado las posiciones de pie (figura 5, maniquí) o sentado (figura 6), ya que son las más representativas de una persona ocupada en el desempeño de una tarea.

Enseguida, el programa solicita se defina la estatura del individuo para quien se desea simular la tarea. Al obtener este valor, que representa el parámetro fundamental, el programa ajusta automáticamente las dimensiones del modelo presentado.

Al igual que en el caso del programa desarrollado para manejar la base de datos, este programa se probó de manera no formalizada, acerca de su facilidad de operación por usuarios casuales. En general, los resultados fueron satisfactorios, si bien los sujetos experimentaron ligeros problemas al manejar su relación espacial con el maniquí.

CONCLUSIONES

La información recabada en el estudio inicial, permite generar un perfil antropométrico-funcional de la población de usuarios de maquinaria de la industria del calzado de la ciudad de León, Guanajuato.

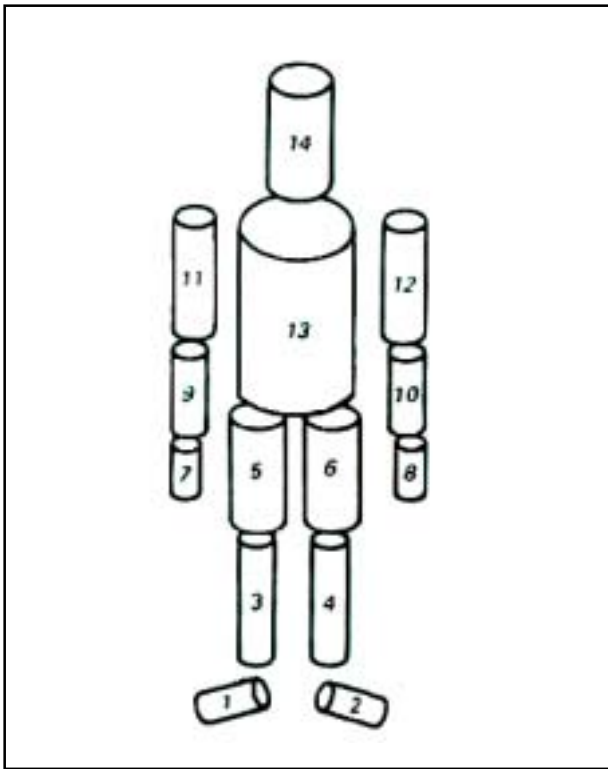


Figura 4. Esquema del cuerpo humano representado por segmentos cilíndricos, empleado en la generación del maniquí parametrizado.

Si bien el estudio consideró un número de dimensiones corporales relativamente pequeño, los rasgos antropométricos seleccionados son los más relevantes para el propósito de lograr una mejor integración entre los operarios y la maquinaria que típicamente se emplea en esa industria. Este es un criterio importante que debiera incorporarse a los estudios de esta naturaleza.

Aunque el maniquí desarrollado se basa sólo en la información recabada en el estudio de 509 operarios, representa una herramienta adecuada para el manejo de los aspectos más importantes en la generación de diseños con criterio ergonómico, dirigidos a la población seleccionada.

El maniquí parametrizado es también una herramienta que, en un momento dado, hace posible proyectar los cambios o mejoras necesarias en implementos de trabajo ya existentes, a fin de lograr una correcta adaptación de la maquinaria con el trabajador.

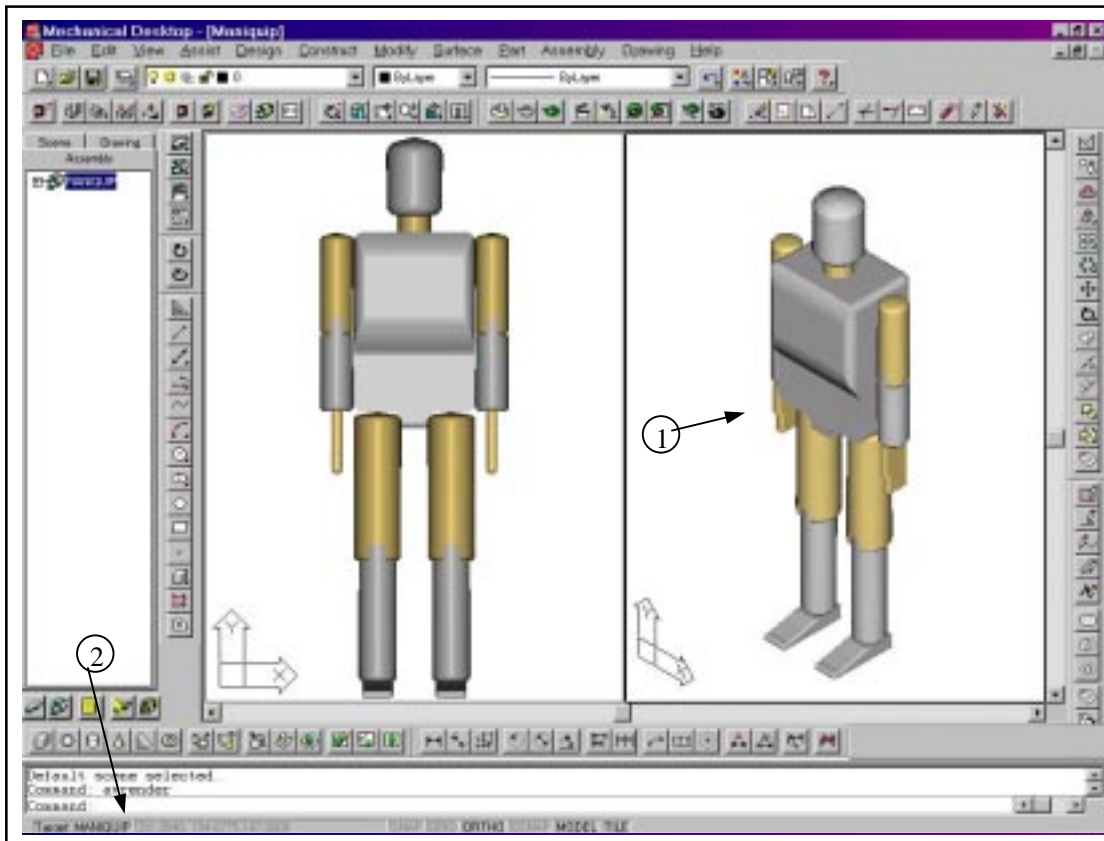


Figura 5. Maniquí parametrizado e interfase de manejo 1. maniquí en posición de pie, 2. línea de comandos.

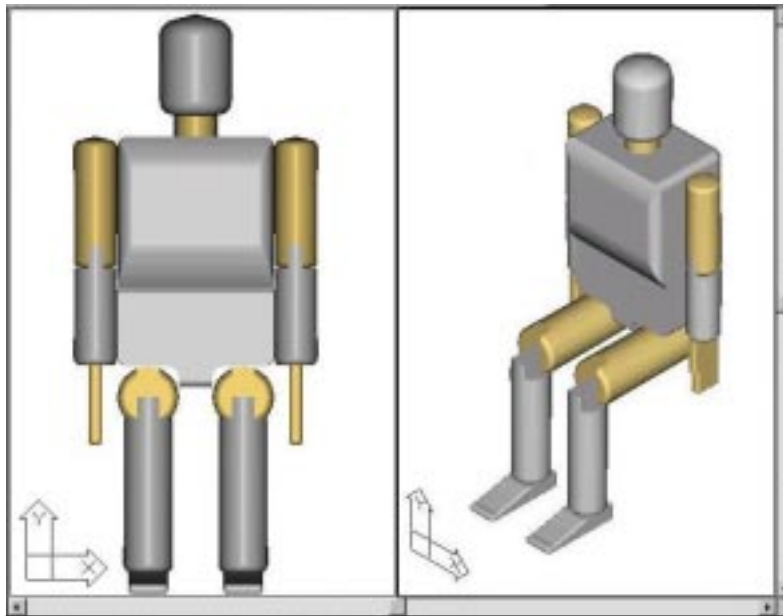


Figura 6. Maniquí parametrizado, en posición sentado.

Si bien el maniquí se elaboró a partir de los datos dimensionales de una población específica, al parametrizarlo respecto de la estatura del usuario, se amplía de modo importante su utilidad. Sin embargo, esta adaptación hacia otros grupos de personas debe manejarse con cautela, en especial si la población a quien se dirige el diseño en desarrollo, tuviese diferencias étnicas importantes con la que aportó la base de datos.

Por lo recién dicho, resulta obvia la necesidad de ampliar la cobertura de la base de datos incorporada al programa de manejo del maniquí. Se requiere recabar más información, ampliando el espectro de regiones antropológicas y de actividades consideradas. De este modo, se estaría contribuyendo a la elaboración de un Atlas Antropométrico de la población mexicana.

RECONOCIMIENTOS

La Dirección de Investigación de la Universidad de Guanajuato financió el estudio antropométrico-funcional en que se basó el presente trabajo.

Al momento de desarrollar la investigación aquí reportada, Ricardo Martínez Martínez go-

zaba de una beca nacional de postgrado otorgada por el CONACYT. Se agradece el apoyo de ese organismo.

REFERENCIAS

- Aguilera C.L.A., Martínez M.R., Serratos P.J.N. (1999). Maniquí Computacional para Aplicaciones en Diseños con Criterios Ergonómicos; *Memorias del V Congreso Internacional de Ingeniería Mecánica*. SLP, México; pp 200-204, ISBN 970 18 3670 7.
- Ávila Ch. R., Barrientos L. G., Garza T. J., Alberto V. L. (1996). *Medidas Somatométricas y sus Aplicaciones con Criterio Ergonómico*. IIA, UNAM, México D. F.
- Lara López A., Aguilera Cortés L.A., Barbosa Castillo F. (1996). Medición de fuerzas aplicadas a manijas y pedales para una muestra de población del estado de Guanajuato; *Acta Universitaria* 6(1): 77-82.
- Martínez M.R., Aguilera C.L.A., Serratos P.J.N. (1998). Antropometría de Trabajadores de la industria del calzado para aplicaciones en diseño; *Memorias del IV Congreso Internacional de Ingeniería Mecánica*. SLP, México; pp 239-246, ISBN 970 18 2094 0.
- Parsons K.C. (1995). Ergonomics and international standards. Introduction, brief review of standards for anthropometry and control room design and useful information. *Applied Ergonomics* 26(4): 239-247.
- Sanders Mark S., McCormick Ernest J. (1993). *Human Factors in Engineering and Design*. McGraw Hill, Inc.