



Boundary Element Analysis of
Elasto-Plastic Problems (17)

Aplicación y análisis
comparativo de los criterios
de diseño mecánico por
resistencia a esfuerzos, rigidez
y modos de vibración (33)



INSTITUTO POLITÉCNICO NACIONAL

José Enrique Villa Rivera
Director General

Efrén Parada Arias
Secretario General

José Madrid Flores
Secretario Académico

Manuel Quintero Quintero
Secretario de Extensión e Integración Social

Luis Humberto Fabila Castillo
Secretario de Investigación y Posgrado

Víctor Manuel López López
Secretario de Servicios Educativos

Raúl Sánchez Ángeles
Secretario de Administración

Mario Alberto Rodríguez Casas
Secretario Técnico

ESCUELA SUPERIOR DE INGENIERÍA MECÁNICA Y ELÉCTRICA

Jesús Reyes García
Director ESIME Zacatenco

Ernesto Mercado Escutia
Director ESIME Culhuacán

Miguel Álvarez Montalvo
Director ESIME Ticomán

Jorge Gómez Villarreal
Director ESIME Azcapotzalco

REVISTA CIENTÍFICA

Guillermo Urriolagoitia Calderón
Editor en Jefe

Alma Vicenta Miranda Godínez
Coordinación Editorial

Cuahtémoc Jiménez Pérez
Edición Técnica

Miguel Ángel Tenorio Trejo
Producción Editorial

Margarita Sam Rodríguez
Revisión

Contenido

Análisis numérico de la convección mixta en un ducto rectangular que encierra un escalón

J.G. Barbosa-Saldaña, J.A. Jiménez-Bernal,
C. Gutiérrez-Torres, G. Tolentino-Eslava.

MÉXICO

3

Desarrollo de un marco estereotáctico para aplicación en neurocirugía y radiocirugía

Jesús Nieto-Miranda, Arturo Minor-Martínez, Jaime Álvarez-Gallegos,
Mario A. Alonso-Vanegas, Manuel F. Carbajal-Romero.

MÉXICO

11

Boundary Element Analysis of Elasto-Plastic Problems

Ernesto Pineda-León, M.H. Aliabadi.

MÉXICO-REINO UNIDO

17

Análisis fractal en la predicción del tráfico en el servidor de correos electrónicos del Instituto Politécnico Nacional

Miguel Patiño O., Iván Campos S.

MÉXICO

27

Aplicación y análisis comparativo de los criterios de diseño mecánico por resistencia a esfuerzos, rigidez y modos de vibración

T. M. Reydezel, G. Urriolagoitia C., T. T. David.

MÉXICO

33

Evaluación mecánica y consecuencias de falla por toma clandestina en ductos de Petróleos Mexicanos

Ruperto Enrique Olivera-Villaseñor, Alejandro Rodríguez-Castellanos.

MÉXICO

41

COMITÉ EDITORIAL

Alexander Balankin
ESIME-IPN (MÉXICO)

Guillermo Urriolagoitia Calderón
ESIME-IPN (MÉXICO)

Luis Niño de Rivera y Oyarzábal
ESIME-IPN (MÉXICO)

Jaime Álvarez Gallegos
CINVESTAV-IPN (MÉXICO)

Héctor Pérez Meana
ESIME-IPN (MÉXICO)

Eduardo Liceaga Castro
ESIME-IPN (MÉXICO)

Gilberto Enríquez Harper
ESIME-IPN (MÉXICO)

EDITORES ASOCIADOS

Apolinar Reinoso Hernández
Centro de Investigación y de Estudios
Superiores de Ensenada, CICESE (MÉXICO)

José Luis del Río Correa
UAM (MÉXICO)

Orlando Susarrey Huerta
ESIME-IPN (MÉXICO)

Baltasar Mena Inesta
UNAM (MÉXICO)

José Manuel de la Rosa
ESIME-IPN (MÉXICO)

Pablo Rogelio Hernández Rodríguez
CINVESTAV-IPN (MÉXICO)

Claude Moog
CRNS (FRANCIA)

Luis Héctor Hernández Gómez
ESIME-IPN (MÉXICO)

Patricia Camarena Gallardo
ESIME-IPN (MÉXICO)

Edgar Sánchez Sinencio
Texas A&M University College Station (EUA)

Mariko Nakano Miyatake
ESIME-IPN (MÉXICO)

Rafael Castro Linares
CINVESTAV-IPN (MÉXICO)

Emmanuel Merchán Cruz
ESIME-IPN (MÉXICO)

Manuel A. Duarte Marmoud
Universidad de Chile (CHILE)

Régulo López Callejas
ININ (MÉXICO)

Francisco Sánchez Sesma
UNAM (MÉXICO)

Manuel Elices Calafat
Universidad Politécnica de Madrid (ESPAÑA)

Valery Kontorovich
CINVESTAV-IPN (MÉXICO)

Garret Sautis
University of Shieffield (REINO UNIDO)

María Teresa Alonso Rasgado
University of Manchester (REINO UNIDO)

Víctor Champac Vilela
INAOE (MÉXICO)

Hidilberto Jardón Aguilar
CINVESTAV-IPN (MÉXICO)

Michael Shapiro Fihman
CINVESTAV-IPN (MÉXICO)

Victor F. Kravchenko
Moscow Institute of Physics
and Technology
(FEDERACIÓN RUSA)

Israel Saucedo Meza
Universidad de Baja California (MÉXICO)

Miguel Ángel Rodríguez Díaz
Instituto de Física de Cantabria (ESPAÑA)

Vladislav Kravchenko
ESIME-IPN (MÉXICO)

Joaquín Fernández Valdivia
Universidad de Sevilla (ESPAÑA)

Miguel Castro Fernández
Centro de Investigación y Pruebas
Electromagnéticas de Cuba (CUBA)

Volodymir Ponomaryov
ESIME-IPN (MÉXICO)

José de Jesús Álvarez Ramírez
UAM (MÉXICO)

Miguel Cruz Irissou
ESIME-IPN (MÉXICO)

Revista Científica ESIME, ISSN 1665-0654, Volumen 11, Número 1, Enero-Marzo de 2007. Revista trimestral editada por la Escuela Superior de Ingeniería Mecánica y Eléctrica (ESIME) del Instituto Politécnico Nacional (IPN), México. Edificio 1, 2° piso, Subdirección Académica, Col. Lindavista, Unidad Profesional Adolfo López Mateos, CP 07738, México, DF, Tel. 5729 6000 exts. 54555/54518, fax 5586 0758. Página web: www.cientifica.org.mx, correo electrónico: revistacientifipn@yahoo.com.mx, revcientimesz@ipn.mx. Certificado de Reserva de Derechos al Uso Exclusivo. Reserva: 04-2004-053109300500-102, 31-V-06. Certificado de Licitud de Contenido 7611, 10-I-00. Certificado de Licitud de Título 10962, 10-I-06. Revista perteneciente al Índice de Revistas Mexicanas de Ciencia y Tecnología del CONACYT. Indizada en *Periódica*, www.latindex.unam.mx (Departamento de Bibliografía Latinoamericana, DGB, UNAM). Suscripción anual: \$ 300.00 (pesos). Annual fee including airmail charges US \$ 50.00 (fifty US Dollar). El contenido de los artículos firmados es responsabilidad del autor. Prohibida la reproducción total o parcial sin previa autorización. Registro Postal (Publicaciones Periódicas) SEPOMEX PP09 0972. Portada: Digital Dot, SA, Tel./Fax: 5592 8429 y 8589 5311, México, DF. Tipografía: Cuauhtémoc Jiménez Pérez, Othir Amaro Nápoles. Impresión: Talleres Gráficos de la Dirección de Publicaciones del IPN, Tresguerras 27, Centro Histórico, México, DF. Tiraje 1 000 ejemplares.

EDITORIAL

Se presentan en este número, seis trabajos que se integran al acervo de la ciencia y la tecnología por este medio, agradecemos de antemano su interés en esta publicación que cumplió diez años al servicio de la comunidad científica. Esperamos seguir cumpliendo de manera eficaz y profesional este objetivo, atendiendo en todo momento las observaciones y sugerencias de ustedes, nuestros lectores.

En el primer artículo, se analizan algunas de las características de la convección mixta para el flujo laminar sobre un ducto horizontal que encierra un escalón. Las ecuaciones de momento y energía son discretizadas por medio de la técnica de los volúmenes finitos. El algoritmo SIMPLE es utilizado para unir los campos de velocidad y presión en el dominio.

Enseguida, en 'Desarrollo de un marco estereotáctico para aplicación en neurocirugía y radiocirugía' se presenta un diseño que se basa en diferentes formas y tamaños de cráneo. El desarrollo se complementa con un análisis numérico mediante el método del elemento finito, para corroborar que las dimensiones propuestas y el material seleccionado son los adecuados en el diseño.

El tercer trabajo presenta la aplicación del método de elementos de frontera a problemas no lineales independientes del tiempo. Parte del dominio, especialmente la parte más crítica donde es más susceptible a la cedencia, en la cual se genera la plasticidad, ésta es discretizada con celdas internas cuadriláteras cuadráticas continuas para obtener la deformación plástica. El análisis plástico es básicamente aplicado a metales en este trabajo. El criterio de cedencia de von Mises y el endurecimiento por deformación son considerados en este análisis. Los resultados numéricos son comparados con soluciones obtenidas del método de elementos finitos y referencias.

En la siguiente investigación, se estudia la dinámica del servidor de correos electrónicos del Instituto Politécnico Nacional (IPN) a través de la implementación de técnicas estadísticas y geometría fractal. La distribución estadística que mejor ajusta los datos del tráfico y de las diferencias del tráfico del servidor de correos electrónicos del IPN es Log-Logistic, que presenta un comportamiento de ley de potencia. Las distribuciones encontradas en las series de datos de las diferencias del tráfico del servidor de correos son simétricas. A través del análisis fractal, se obtuvieron los exponentes de escalamiento del servidor de correos electrónicos que fueron calculados por cinco métodos de trazado autoafín.

El quinto artículo es un reporte y análisis comparativo de dos procedimientos generales para optimizar diseños mecánicos: a) cálculo de esfuerzos utilizados con el criterio de diseño por resistencia mecánica y b) cálculo de deformaciones utilizadas con el criterio de diseño por rigidez. En ambos casos, esto se realiza aplicando un programa basado en el método del elemento finito para análisis estáticos y dinámicos del soporte para un reductor de velocidad en el eje trasero de un tractor agrícola. Adicionalmente, se analiza el comportamiento del soporte en cada uno en sus modos de vibración y las frecuencias en las que cada uno de ellos aparece.

Finalmente, en el último trabajo publicado en este número, se utilizan dos modelos para evaluar el riesgo potencial de falla, a consecuencia de tomas clandestinas en poliductos. Primero, mediante un modelo de elementos finitos para evaluar el comportamiento mecánico y, el segundo, un modelo de consecuencias para simular y cuantificar un escenario hipotético de falla del poliducto.

En este volumen, primero de 2007, la revista Científica busca, como siempre lo ha hecho, afianzarse en el contexto de los estándares internacionales, no sólo con la idea de enriquecer el acervo de la literatura científica y contribuir al desempeño de las personas que laboran en este ámbito; sino también para que los lectores interesados en los resultados de la ciencia y la tecnología se informen, de primera mano, del trabajo de investigación en desarrollo por parte de la comunidad científica del país y se obtenga la perspectiva y el reconocimiento que merece.

Análisis numérico de la convección mixta en un ducto rectangular que encierra un escalón

J.G. Barbosa-Saldaña*
J.A. Jiménez-Bernal
C. Gutiérrez-Torres
G. Tolentino-Eslava

LABINTHAP,
Sección de Estudios de Posgrado e Investigación (SEPI),
Escuela Superior de Ingeniería Mecánica y Eléctrica (ESIME),
Instituto Politécnico Nacional (IPN).
Unidad Profesional Adolfo López Mateos,
Edificio 5, 3^{er} Piso, Av. IPN s/n, Col. Lindavista,
CP 07738, México, DF.
MÉXICO.

correo electrónico: ¹jbarbosas@ipn.mx

Recibido el 12 de junio de 2006; aceptado el 6 de noviembre de 2006.

1. Resumen

En este trabajo se presentan algunas de las características de la convección mixta para el flujo laminar sobre un ducto horizontal que encierra un escalón. Las ecuaciones de momento y energía son discretizadas por medio de la técnica de los volúmenes finitos. El algoritmo SIMPLE es utilizado para unir los campos de velocidad y presión en el dominio.

Las dimensiones geométricas del ducto se dan en función de la altura del escalón, de tal forma que se tiene una relación de aspecto y una relación de expansión de cuatro y dos respectivamente, mientras que la longitud total del ducto en la dirección principal del flujo es igual a 52 veces la altura del escalón. A la entrada del ducto, el flujo se considera como un flujo tridimensional completamente desarrollado a una temperatura constante (T_0), mientras que la pared inferior del canal se considera que tiene una temperatura (T_w , y $T_w > T_0$). Las demás paredes del canal se consideran como superficies adiabáticas.

La influencia de las fuerzas de flotación sobre el campo de velocidad y la distribución de temperaturas se simulan para un

flujo de aire ($Pr = 0.70$) y un Reynolds constante ($Re = 200$). La simulación es realizada para un flujo mixto con $Ri = 3$ y los resultados se comparan con los de un flujo a convección forzada ($Ri = 0$).

Palabras clave: simulación numérica, convección mixta, ducto horizontal con escalón.

2. Abstract (Numerical Analysis for the Mixed Convective Flow over a Backward-Facing Step)

Some important features for the laminar mixed convection over a backward-facing step are presented in this work. A finite volume discretization technique is used to solve the momentum and energy equations. The SIMPLE algorithm is used to link the pressure distribution and velocity field inside the computational domain.

The channel geometry is given in function of the step height such that the aspect ratio and the expansion ratio are equal to four and two respectively and the channel length in the stream-wise direction is equal to fifty two times the step height. At the duct inlet the flow is considered as a tridimensional fully developed and isothermal (T_0) flow, while the channel's bottom wall is submitted at a constant temperature (T_w , and $T_w > T_0$). All the other walls are considered as adiabatic ones.

The buoyancy forces affecting the velocity and temperature distributions are simulated for an air flow ($Pr = 0.70$) at a constant Reynolds ($Re = 200$) for a mixed convective flow ($Ri = 3$) and the results are compared with those of pure forced convective flow ($Ri = 0$).

Key words: numerical simulation, mixed convection, backward-facing step.

3. Introducción

La separación y readherencia del flujo es un fenómeno que se encuentra en diversos equipos industriales como es el caso de los intercambiadores de calor, enfriamiento de reactores nucleares, enfriamiento de alabes de turbinas, flujo en cámaras de combustión y cámaras de mezclado, flujo en difusores y válvulas. En algunas otras aplicaciones industriales la

separación es inducida para promover las condiciones de transferencia de calor y de masa como es el caso de intercambiadores de calor compactos, cámaras de mezclado, combustores, etc. [1-3]. Aun cuando muchos estudios han sido dedicados a entender y obtener un conocimiento más profundo de los aspectos hidrodinámicos y térmicos vinculados con la separación de flujo, todavía no se tiene una depuración de tales conceptos.

En la última década, gracias al desarrollo en la tecnología computacional, se ha realizado una cantidad importante de estudios numéricos que tratan el aspecto de la dinámica de flujo y transferencia de calor en el fenómeno de la separación de flujo. Particularmente, el punto que ha llamado más la atención de los investigadores en lo que respecta a la separación es el fenómeno de flujo sobre un escalón. La razón de lo anterior es porque aun cuando la geometría es bastante simple y sencilla, el flujo presenta fenómenos de separación y readherencia, así como características altamente tridimensionales. Por esta razón es que el flujo sobre un escalón ha sido seleccionado como problema tipo para verificar y validar códigos y procedimientos numéricos [4].

El estudio numérico y experimental sobre esta geometría ha sido un tema bastante estudiado en la literatura tanto en sus condiciones hidrodinámicas como el problema de convección forzada. Sin embargo, el problema de la convección mixta es un tema que, debido a su complejidad y a la alta demanda de recursos computacionales, básicamente no ha sido estudiado. Nie, Armaly, Li y sus colaboradores [5,6] han considerado el efecto de la convección mixta, pero sus trabajos se han centrado en ductos verticales, en los que las fuerzas de flotación y las fuerzas gravitacionales tienen la misma línea de acción. Por otra parte, Iwai *et al.* [2] presentan un estudio de la convección mixta en ductos con un escalón incluyendo los efectos de modificar la orientación del ducto. Sin embargo, Iwai y sus colaboradores en sus estudios reportan resultados para un régimen de Richardson modificado del orden de $Ri = 0.03$. Este rango de la fuerza de flotación es asociado con fuerzas de flotación extremadamente débiles que no afectan considerablemente el campo de velocidades y por lo tanto el fenómeno puede clasificarse como un problema de convección forzada. Abu Mulaweh [7] presenta una recopilación de los trabajos numéricos y experimentales que se han desarrollado hasta la actualidad y que tienen que ver con el flujo en ductos con un escalón. En la publicación de Abu Mulaweh no se hace referencia a algún trabajo que presente resultados de la convección mixta en tres dimensiones dentro de un ducto horizontal con un escalón.

En este trabajo, se presentan los resultados numéricos obtenidos para la convección mixta en un ducto horizontal que tiene un

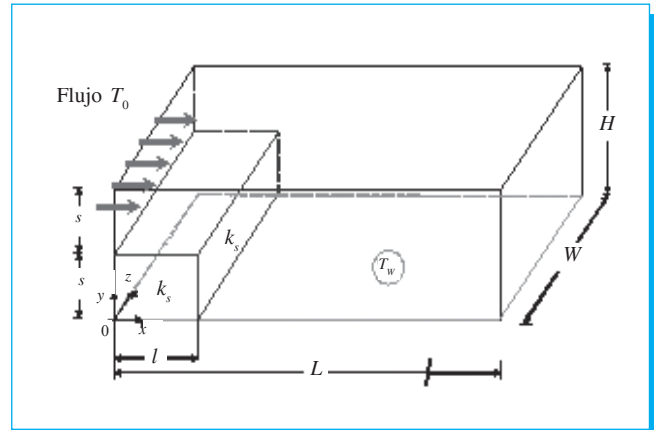


Fig. 1. Diagrama esquemático del ducto con el escalón en tres dimensiones.

escalón. Los resultados se presentan para un $Ri = 3$ y se comparan con los de la convección forzada para $Ri = 0$.

4. Desarrollo

4.1 Descripción del modelo matemático y el procedimiento numérico

La geometría considerada en este estudio se presenta en la figura 1. La relación de aspecto ($AR = (W/s)$) y la relación de expansión ($ER = (H/s)$) del ducto en relación con la altura del escalón (s) son $AR = 4$ y $ER = 2$ respectivamente. La longitud total del ducto es igual a 52 veces la altura del escalón ($L = 52s$) y la longitud del escalón en la dirección de la corriente es igual a dos veces la altura del escalón ($l = 2s$).

El fenómeno a estudiar es considerado como flujo estable y la aproximación de Boussinesq es utilizada para considerar los cambios de densidad del flujo debido a la convección mixta. Basados en tales simplificaciones, las ecuaciones de conservación de masa, de momento y de energía expresadas en forma tensorial se reducen a las siguientes formas [8,9].

Ecuación de continuidad:

$$\frac{\partial(\rho u_i)}{\partial x_i} = 0 \quad (1)$$

Ecuación de momento:

$$\frac{\partial(u_j u_i)}{\partial x_i} = -\frac{\partial p}{\partial x_i} + \frac{\partial}{\partial x_j} \left(\frac{\partial u_i}{\partial x_j} + \frac{\partial u_j}{\partial x_i} \right) + \rho_\infty g_i \beta (T - T_\infty) \quad (2)$$

Ecuación de la energía:

$$\frac{\partial}{\partial x_i} (\rho C p u_i T) = \frac{\partial}{\partial x_i} \left(k \frac{\partial T}{\partial x_i} \right) \quad (3)$$

A la entrada del ducto se considera un flujo de aire completamente desarrollado [10] e isotérmico (T_0). La condición de no deslizamiento es considerada para todas las paredes del ducto, mientras que la pared inferior del ducto está sometida en su totalidad ($0 \leq x \leq L$; $0 \leq z \leq W$) a una temperatura constante (T_w) de tal forma que $T_w > T_0$, en tanto que el resto de las paredes son consideradas como adiabáticas.

Se considera que las propiedades físicas del aire son aquellas evaluadas a la temperatura promedio de entrada $T_0 = 293$ K [11]. La velocidad del flujo a la entrada del ducto es seleccionada de tal manera que el Reynolds tiene un valor de $Re = 200$ y se considera que el flujo es un flujo completamente desarrollado y tridimensional [10]. Los efectos de las fuerzas de flotación en el campo de velocidades y la distribución de temperaturas son estudiadas para un Richardson $Ri = 3$ y los resultados se compararon con los de una convección forzada ($Ri = 0$).

La técnica de los volúmenes finitos fue implementada para discretizar la ecuación de momento y energía dentro del dominio computacional. El algoritmo SIMPLE [12] se utilizó para unir la distribución de presiones y el campo de velocidades en las ecuaciones de momento. La solución de la ecuación de difusión-convección en una dimensión en la interfase de los volúmenes de control fue realizada por medio del esquema de la ley de potencias (*Power Law Scheme*) [12].

Una malla dislocada y no uniforme fue propuesta para resolver el problema dentro del dominio computacional. La malla es muy fina cerca de las paredes sólidas y en la vecindad del escalón, y va aumentando en forma progresiva en cada coordenada. La implementación del algoritmo de Thomas línea-por-línea en cada plano se utilizó para obtener la solución del campo de velocidades, presión y temperatura en el dominio computacional. La convergencia se declara cuando los residuos normalizados para los componentes de la velocidad y presión son menores a 10^{-8} y para la temperatura menor a 10^{-6} .

El estudio de independencia de malla fue realizado para las condiciones más severas ($Ri = 3$) y para varias densidades de nodos. En este caso el punto de readherencia del flujo en el plano central en la dirección z , así como el Nusselt promedio a la salida del ducto, fueron los parámetros a monitorear para declarar independencia de malla. Los resultados indicaron que una malla de 100:40:40 ($x:y:z$) es suficiente para declarar independencia de malla [13].

Como fue discutido, el problema del flujo mixto convectivo en un ducto horizontal tridimensional con un escalón es un tema poco estudiado y no existen publicaciones que reporten datos de este problema. Tal carencia de datos hace de la validación del código numérico una tarea difícil de completar. Para cumplir con tan delicado aspecto, se trató de validar el código con dos problemas muy semejantes al del flujo mixto convectivo en la geometría propuesta. El primer caso fue comparar los resultados del código con los resultados publicados para la convección forzada en un ducto horizontal con un escalón. Posteriormente se realizó la comparación de los resultados publicados para la convección mixta sobre un ducto horizontal y recto de sección transversal rectangular. En ambos casos la comparación entre los resultados del código desarrollado y los resultados publicados en la literatura mostraron una excelente concordancia, validando así el código. Los resultados completos del procedimiento de validación pueden consultarse en Barbosa *et al.* [13].

4.2. Discusión de resultados

De la literatura especializada es bien sabido que el flujo sobre un escalón sufre una separación debido al cambio brusco en la geometría. Parte del flujo separado o desprendido forma una zona de recirculación primaria que se encuentra adyacente al escalón, mientras que otra parte del flujo continúa corriente abajo sin perturbación. La zona que delimita la recirculación primaria es la zona de readherencia del flujo. En esta zona, el flujo adyacente a la pared inferior del ducto inicia el desarrollo de una capa límite que corriente abajo se unirá o reagrupará con el flujo no perturbado y que dependiendo de las dimensiones del ducto, a la salida se tendrá un flujo completamente desarrollado. Sin embargo, el proceso del flujo antes descrito cambia su patrón completamente si se considera la presencia de las fuerzas de flotación. Este último escenario es el que corresponde a la convección mixta y es el tema principal en este trabajo. Para tal efecto, parámetros como la línea x_r , el Nusselt promedio, y algunos perfiles de velocidad en planos específicos son utilizados para analizar los efectos de la convección mixta en el flujo dentro de un ducto tridimensional con un escalón, como se presenta a continuación.

Una definición importante para el caso de flujo sobre un escalón en dos dimensiones es el punto de readherencia o punto donde el flujo se reúne después de la separación. Este punto tiene como particularidad que el esfuerzo cortante en la pared es igual a cero y comúnmente se utiliza para definir o delimitar la zona de recirculación primaria. Sin embargo, para el caso tridimensional dicho punto no puede utilizarse para delimitar la zona de recirculación adjunta al escalón. En este caso, se recurre a un concepto similar que es la línea x_u . Esta línea sirve para delimitar la zona de recirculación primaria a lo ancho del canal y numéricamente se obtiene por los puntos en los cuales

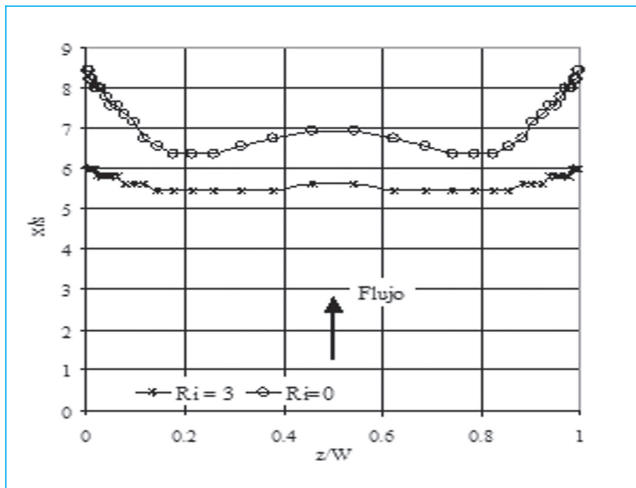


Fig. 2. Distribución de la línea x_u para el flujo tridimensional sobre un escalón.

la componente en la dirección del flujo cambia de un valor negativo a un valor positivo. La gráfica de la línea x_u para el caso de $Ri = 3$ y $Ri = 0$ se presenta en la figura 2.

El comportamiento de la línea x_u es simétrico respecto al plano central en la dirección z ($z/W = 0.5$) debido a la geometría del ducto, y en ambos casos la forma que se asemeja para dicha distribución es la de una "W". Es en la zona adyacente a las paredes del ducto donde se encuentran los puntos más retardados de readherencia del flujo. Esta situación se atribuye a que en esta zona el momento es menor que en la zona central y por lo tanto es más difícil para el flujo vencer los gradientes de presión adversos debidos a la separación del flujo, por lo que el cambio del componente de la velocidad principal de negativo a positivo necesita una mayor longitud para ocurrir.

Es evidente, en la figura 2, que la zona de recirculación primaria adyacente al escalón se ve reducida si el Ri es incrementado. De acuerdo con Luijkx *et al.* [14] el flujo mixto convectivo en ductos presenta dos diferentes estructuras que dependen de la naturaleza de la convección mixta y por lo tanto del parámetro de Ri . La presencia de roles longitudinales (eje paralelo al eje x) está asociada a números elevados de Gr . Por lo tanto, la presencia de estas estructuras de flujo provoca que la zona primaria de recirculación se vea reducida. Por otra parte, la convección mixta implica la acción de fuerzas de flotación que están íntimamente ligadas al componente vertical de la velocidad y que contribuyen de igual manera a reducir la zona de recirculación primaria.

La distribución a lo largo del ducto para el número de Nusselt promedio se presenta en la figura 3. A la entrada del ducto, las

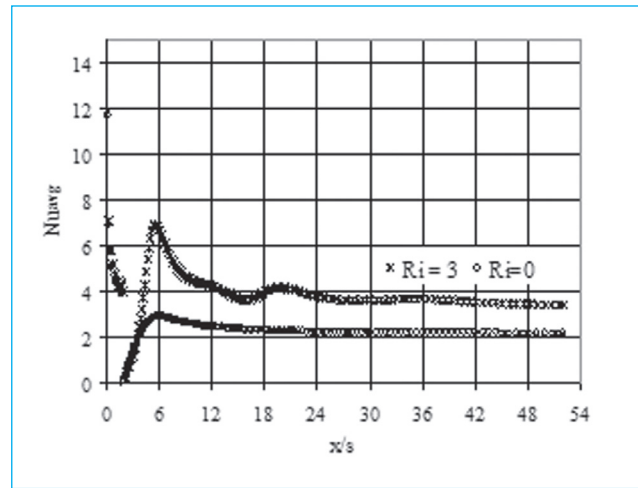


Fig. 3. Distribución del Nusselt promedio a lo largo del canal con escalón.

distribuciones para $Ri = 3$ y $Ri = 0$ presentan valores elevados que exponencialmente decrecen. Ambas distribuciones presentan un comportamiento similar a lo largo del ducto y se aprecia que a mayor Ri , mayores son los valores del número de Nusselt.

En la vecindad del escalón ($x/s = 2$) se presentan los valores mínimos para esta distribución e incluso se puede apreciar una discontinuidad. Este efecto debe de interpretarse como el efecto de la separación del flujo debido al cambio brusco en la geometría del ducto. Después de presentar el mínimo valor, ambas distribuciones presentan un crecimiento repentino que se debe a los efectos de la zona primaria de recirculación. Es en esta zona donde se dan las razones de transferencia de calor más elevadas. Posterior a alcanzar su valor máximo, ambas distribuciones decrecen exponencialmente hacia la salida del ducto.

La distribución de velocidades en el plano central en la dirección z ($z/W = 0.5$) para la componente u de la velocidad a diferentes posiciones en la dirección x se presenta en la figura 4. Como se mencionó, a la entrada el flujo se considera hidrodinámicamente como un flujo completamente desarrollado.

En la vecindad del escalón ($x/s = 2$), la componente u de la velocidad tiene pequeñas desviaciones de los valores de flujo completamente desarrollado en la parte superior del ducto ($y/s > 0.5$). Por otra parte, en la parte inferior del ducto ($y/s < 0.5$) se observa que la componente u presenta valores negativos que se asocian a la zona de recirculación adyacente al escalón. Este último efecto se ve más pronunciado para el caso de $Ri = 3$. Para el valor de $x/s = 4.7$ la recirculación del flujo es evidente. A medida que el Ri se incrementa, la zona de recirculación en la dirección vertical se ve reducida, este fenómeno se asocia a los efectos de flotación.

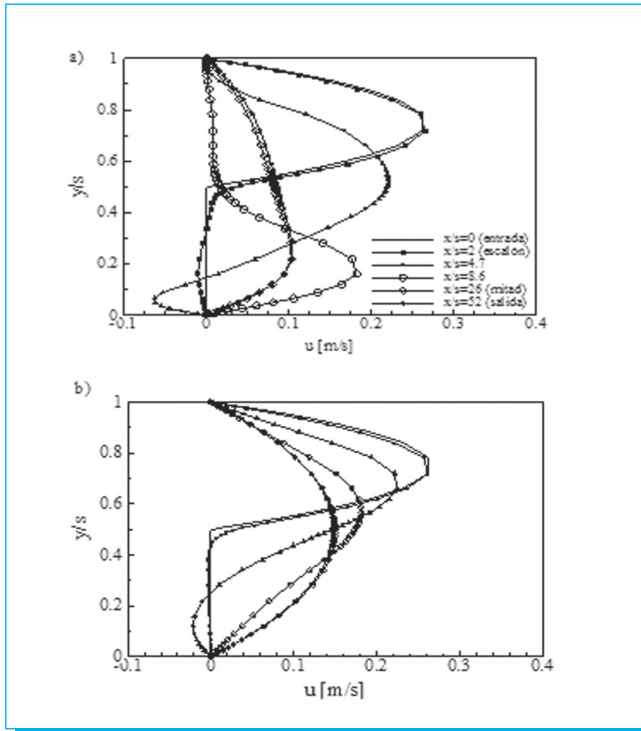


Fig. 4. Perfiles de la componente u de la velocidad para el plano $z/W = 0.5$ a diferentes posiciones x : a) $Ri = 3$; b) $Ri = 0$.

A la distancia de $x/s = 26$ (mitad del ducto) se observa que para $Ri = 0$ la componente u de la velocidad tiende a formar el perfil de flujo completamente desarrollado, incluso se observa que para este caso el ducto es lo suficientemente largo para acomodar un flujo completamente desarrollado a la salida del ducto. Sin embargo, para $Ri = 3$ se observa que el flujo a la salida tiene una forma inconstante y que el valor de la velocidad máxima se encuentra desplazado hacia la parte inferior del ducto. La razón de este comportamiento será explicada después de considerar la figura 5, la cual muestra los vectores de velocidad y la distribución de temperaturas en diferentes planos x .

Las estructuras de flujo mostradas en la figura 5 indican que para $Ri = 3$ se forman un par de roles longitudinales, cuyo eje axial es paralelo al eje x . Es evidente en esta figura que el flujo sube por las paredes laterales y se desplaza en la dirección opuesta en la parte central del ducto ($z = 0.02$). Ésta es la razón por la cual el componente máximo de la velocidad a la salida del ducto en la figura 4a) se localiza en la parte baja del ducto.

Para el caso de $Ri = 0$, las estructuras de flujo no muestran la formación de los roles convectivos. Sin embargo, se puede apreciar que los vectores de la velocidad son paralelos al eje

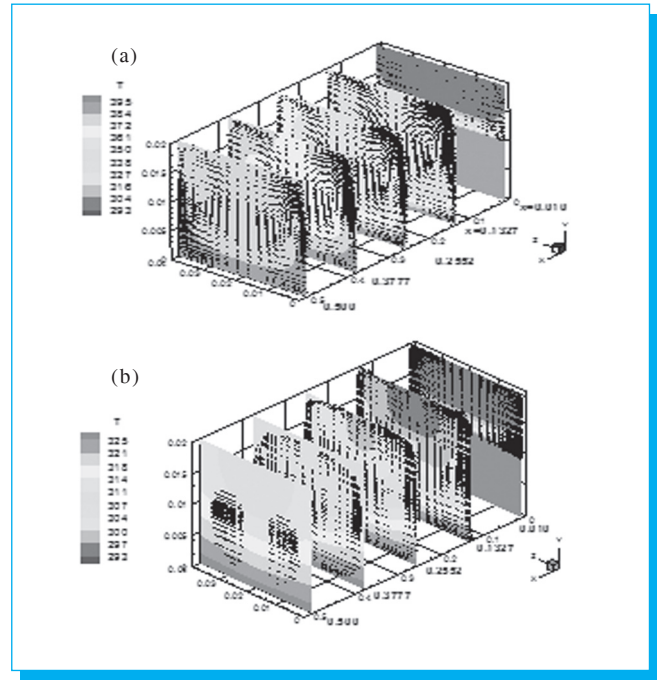


Fig. 5. Contornos de temperatura y vectores de velocidad a diferentes planos x : a) $Ri = 3$; b) $Ri = 0$.

x , por lo que el flujo es completamente desarrollado como se había mencionado.

La distribución de temperaturas en la figura 5a) muestra que se encuentra una zona de alta temperatura estratificada en la parte superior del ducto. Este resultado es esperado, ya que por efectos de la convección mixta, el flujo con menor densidad y mayor temperatura debe de colocarse en la parte superior. De la misma forma se observa que si se considera un plano $y = \text{constante}$, la distribución de temperaturas indica que las temperaturas mayores se encuentran en la vecindad de las paredes laterales. Este comportamiento se da debido a que el flujo asciende por las paredes laterales y desciende por la parte central del ducto.

La distribución de temperaturas para $Ri = 0$ presenta un comportamiento completamente diferente al de $Ri = 3$ (figura 5b). En el caso de convección forzada ($Ri = 0$), la zona de mayor temperatura es adyacente a la pared inferior del ducto porque es la zona de calentamiento según las condiciones del problema.

Como se puede deducir de la figura 5a), las estructuras de flujo para $Ri = 3$ son extremadamente complicadas. La formación de los dos roles longitudinales es consecuencia de las fuerzas de flotación. A continuación se presenta un descripción de la formación de estas estructuras a lo largo de

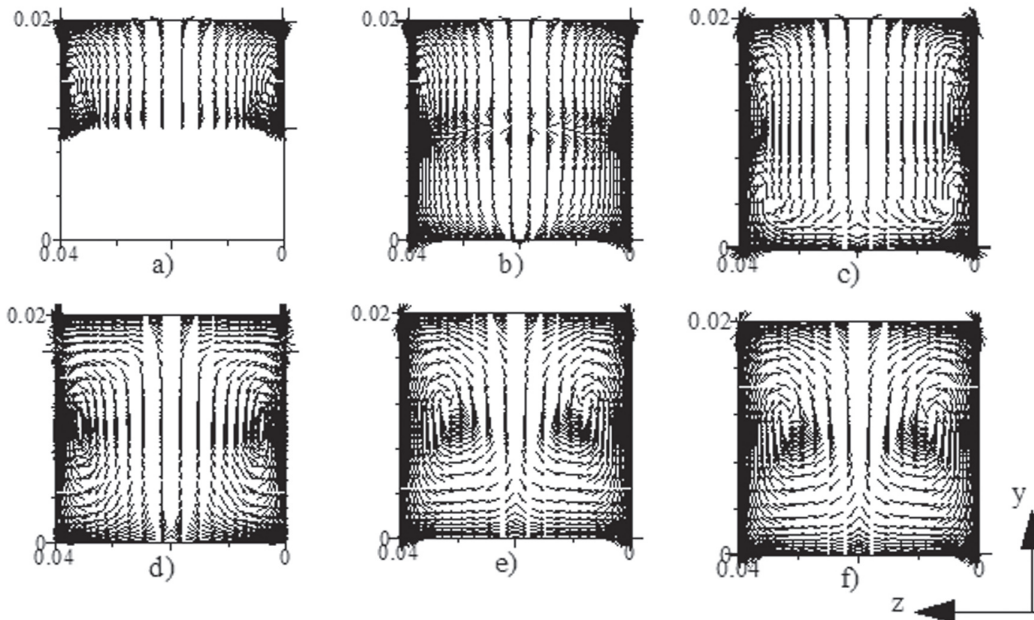


Fig. 6. Vectores de velocidad para $Ri = 3$: a) $x/s = 1.8$; b) $x/s = 2$ (escalón); c) $x/s = 3.2$; d) $x/s = 4.7$; e) $x/s = 10$; f) $x/s = 52$ (salida).

la dirección principal del flujo para $Ri = 3$ y se utiliza la figura 6 para presentar los vectores de velocidad y las diferentes estructuras de flujo en diferentes planos.

En la figura 6a) se presenta un plano constante $x/s = 1.8$ que es una región previa al escalón. El flujo presenta la formación de pequeños vórtices en las esquinas del ducto debido a la condición de no deslizamiento impuesta a todas las paredes del ducto. También se observa que los vectores de velocidad tienden a dirigirse hacia la parte baja del ducto, razón que se entiende debido al cambio en la geometría que se está estudiando. En la medida que el flujo se desplaza a una posición posterior al escalón ($x/s > 2$), se observa que el flujo se desplaza hacia las paredes laterales del ducto (figura 6b). También se puede apreciar que la dirección de los vectores de velocidad en la parte superior del ducto tiende a desplazarse hacia abajo, mientras que en la parte inferior del ducto, los vectores de velocidad indican que la tendencia es que el flujo se desplace en la dirección y positiva (hacia arriba). Como consecuencia, en la región central del ducto en la dirección vertical ($y = 0.01$) las estructuras de flujo muestran una zona donde dos corrientes se están encontrando, la que baja de la parte superior por el cambio en la geometría y la que sube porque el flujo rebota en la pared inferior del canal.

La figura 6c) muestra que en esta zona del ducto la tendencia del flujo es la de desplazarse hacia las paredes laterales y también el efecto de que el flujo se mueve de la parte inferior a la superior y viceversa. Esta posición del ducto ($x/s = 3.2$) se encuentra en la zona de la recirculación primaria, zona en la cual el flujo es altamente tridimensional, sobre todo en la parte inferior del ducto.

La siguiente posición a considerar es para ($x/s = 4.7$). En esta zona ya se identifican plenamente los roles convectivos atribuibles a la convección mixta en el ducto (figura 6d). Las paredes laterales del ducto es por donde el flujo asciende y las zona central $z = 0.02$ es la parte por donde el flujo se desplaza hacia la parte inferior.

Las figuras 6e) y 6f) muestran las estructuras de flujo a una distancia $x/s=10$ y a la salida del ducto, respectivamente. En estas figuras se puede apreciar con claridad la formación de los roles convectivos longitudinales en el ducto. Si se comparan la figuras 6e) y 6d), se observa que para la primera, el vórtice del rol se ha desplazado hacia la zona central del ducto en la dirección transversal. Este desplazamiento indica que los roles convectivos presentan una estructura tipo espiral cuyo eje axial no es paralelo al eje x . La razón por la cual se presenta este particular fenómeno se atribuye a la formación

de zonas estratificadas de temperatura a lo largo de la coordenada transversal del ducto (coordenada z) y a lo largo de la coordenada vertical del ducto (coordenada y), como se observa en las figuras 5a) y 5b).

5. Conclusiones

El fenómeno de la convección mixta a través de un ducto horizontal con un escalón fue simulado numéricamente aplicando la técnica de los volúmenes finitos. Las fuerzas de flotación fueron consideradas para un $Ri=3$ y los resultados se compararon con los de convección forzada. Los resultados indicaron que las fuerzas de flotación tienen una significativa influencia en el campo de velocidades y en la distribución de temperaturas cuando se comparan los regímenes de convección mixta y convección forzada.

El punto donde se obtiene el máximo valor para el número de Nusselt aparece corriente arriba si el parámetro de Ri se incrementa. Así mismo, la zona de recirculación primaria adyacente al escalón se ve considerablemente reducida; no solamente en la dirección del flujo principal, sino también en la dirección vertical del ducto, cuando se consideran los efectos de convección mixta.

Las estructuras del flujo mixto indican la formación de roles longitudinales convectivos que se forman a lo largo del ducto, este fenómeno implica que el flujo es altamente tridimensional.

La futura investigación relacionada con este fenómeno permitirá dar un panorama más amplio y una explicación más profunda de las estructuras de flujo y de la distribución de temperaturas en esta geometría.

Nomenclatura

AR	Relación de aspecto, $AR = W/s$
C_p	Calor específico [J/kgK]
ER	Relación de expansión, $ER=H/s$
g	Aceleración de la gravedad [m/s ²]
H	Altura del ducto a la salida [m]
k	Conductividad térmica [W/mK]
L	Longitud del ducto, $L=52s$ [m]
l	Longitud del escalón, $l=2s$ [m]
Nu	Nusselt, $[2s(dT/dy)_{y=0}/(T_w - T_{avg})]$
p	Presión [Pa]
Pr	Prandtl $[\mu/C_p k]$

Re	Reynolds
Ri	Richardson; $[2\rho U_0^s / \nu^2 Re^2]$
s	Altura del escalón [0.01 m]
T	Temperatura [K]
W	Ancho del ducto [m]
x, y, z	Direcciones coordenadas

Subíndices

avg	promedio
f	fluido
s	sólido
0	entrada
w	pared

Letras griegas

β	Coefficiente de expansión térmica [K ⁻¹]
μ	Viscosidad dinámica [kg/ms]
ν	Viscosidad cinemática [m ² /s]
ρ	Densidad [kg/m ³]

6. Referencias

- [1] H. Iwai, K. Nakabe, K. Suzuki y K. Matsubara, Flow and heat transfer characteristics of backward-facing step laminar flow in a rectangular duct, *Int. J. Heat and Mass Transfer*, vol. 43, pp. 457-471, 2000.
- [2] H. Iwai, K. Nakabe, K. Suzuki, y K. Matsubara, The effects of duct inclination angle on laminar mixed convective flows over a backward-facing step, *Int. J. Heat and Mass Transfer*, vol. 43, pp. 473-485, 2000.
- [3] J.H. Nie y B.F. Armaly, Three-Dimensional Convective Flow Adjacent to Backward-Facing Step—Effects of step height, *Int. J. Heat and Mass Transfer*, vol. 45, pp. 2431-2438, 2002.
- [4] B.F. Blackwell, y D.W. Pepper, Benchmark problems for heat transfer codes, *ASME-HTD-222*, ASME, NY., 1992.
- [5] J.H. Nie y B.F. Armaly, Buoyancy effects on three-dimensional convective flow adjacent to backward-facing step, *AIAA J. Thermophysics and Heat Transfer*, vol. 17, pp. 122-126, 2002.
- [6] A. Li y B.F. Armaly, 2000, Mixed convection adjacent to a 3-D backward facing step, *HTD- Proceedings of the ASME Heat Transfer Division*, vol. 2, pp. 51-58, 2000.
- [7] H.I. Abu-Mulaweh, A review of research on laminar mixed convection flow over a backward- and forward-facing steps, *Int. Journal of Thermal Sciences*, to be published, 2003.
- [8] F.M. White, *Viscous Fluid Flow*, McGraw-Hill, New York, 1991.

- [9] S. Kakac, y Y. Yener, *Convective Heat Transfer*, CRC Press, Inc, Boca Raton, 1995.
- [10] Shah, R.K. and London, A.L., 1978, *Laminar flow forced convection in ducts*, Academic Press, New York.
- [11] W.M. Kays y M.E. Crawford, *Convection Heat and Mass Transfer*, McGraw-Hill, Inc., New York, 1993.
- [12] S.V. Patankar, *Numerical Heat transfer and Fluid Flow*, Taylor and Francis, Philadelphia, 1980.
- [13] J.G. Barbosa Saldana, N.K. Anand and V. Sarin, Numerical Simulation of Mixed Convective Flow over a Three-Dimensional Horizontal Backward-Facing Step, Proceedings of HT-FED04 ASME, Charlotte, North Carolina, USA, 2004.
- [14] J.M. Luijkx, J.K. Platten, y J.C.L. Legros, On the existence of thermoconvective rolls, transverse to a superimposed mean Poiseuille flow, *Int. J. Heat and Mass Transfer*, vol. 24, pp 1287-1291, 1991.

DIGITAL DOT

SERVICIOS

DIGITALES

ELECTRÓNICOS

INTEGRALES

Producción y posproducción en audio y video

Centenario 3, Col. Del Carmen,
Coyoacán, México, DF.

5339 5880

5339 5474