

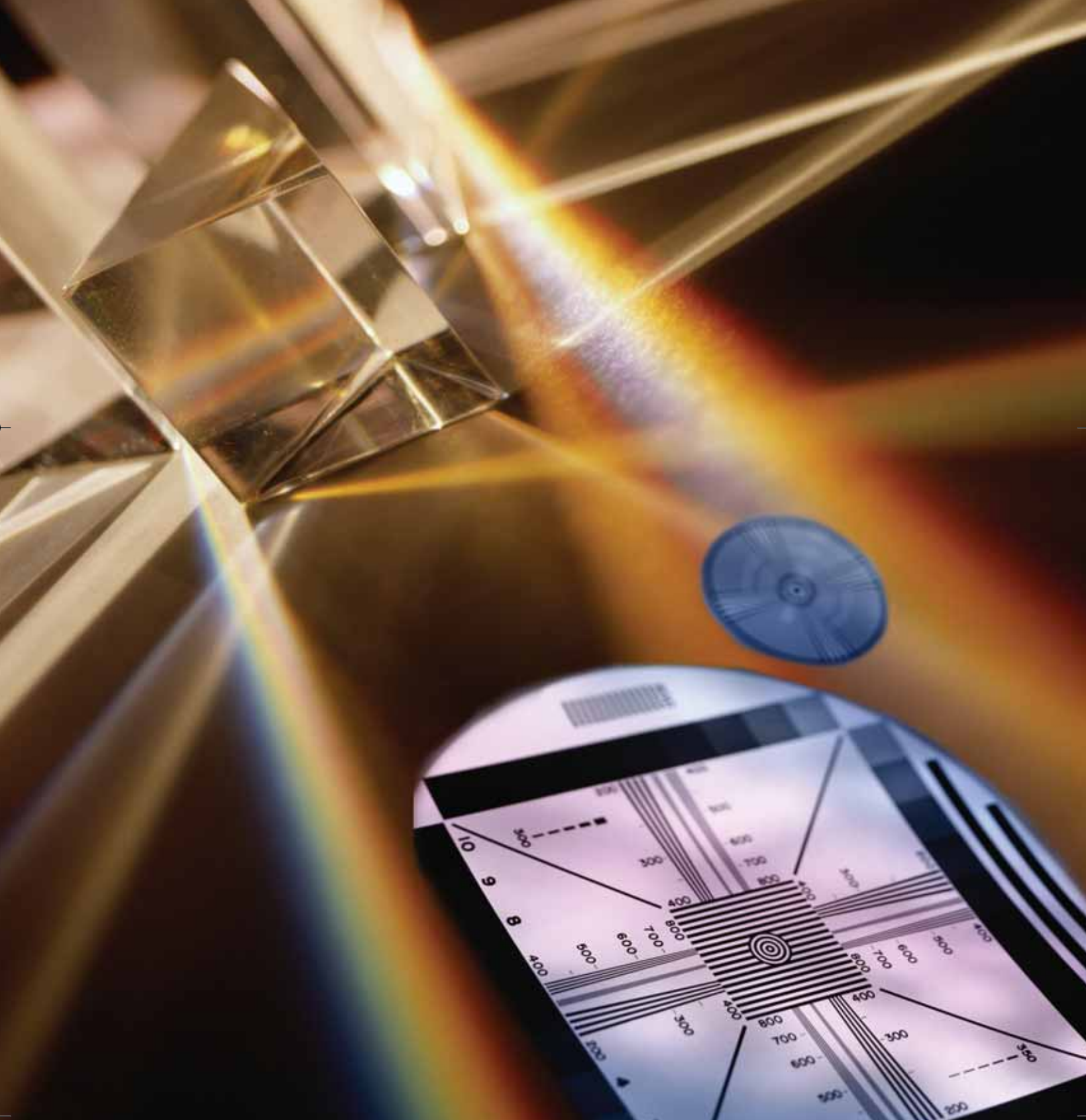


Científica

ISSN 1665-0654



Precio \$ 70.00 · Vol. 10 Núm. 4 · Octubre - Diciembre 2006 · Científica : *The Mexican Journal of Electromechanical Engineering* · ESIME





INSTITUTO POLITÉCNICO NACIONAL

José Enrique Villa Rivera
Director General

Efrén Parada Arias
Secretario General

José Madrid Flores
Secretario Académico

Manuel Quintero Quintero
Secretario de Extensión e Integración Social

Luis Humberto Fabila Castillo
Secretario de Investigación y Posgrado

Víctor Manuel López López
Secretario de Servicios Educativos

Raúl Sánchez Ángeles
Secretario de Administración

Mario Alberto Rodríguez Casas
Secretario Técnico

ESCUELA SUPERIOR DE INGENIERÍA MECÁNICA Y ELÉCTRICA

Jesús Reyes García
Director ESIME Zacatenco

Ernesto Mercado Escutia
Director ESIME Culhuacán

Miguel Álvarez Montalvo
Director ESIME Ticomán

Jorge Gómez Villarreal
Director ESIME Azcapotzalco

REVISTA CIENTÍFICA

Guillermo Urriolagoitia Calderón
Editor en Jefe

Alma Vicenta Miranda Godínez
Coordinación Editorial

Cuauhtémoc Jiménez Pérez
Edición Técnica

Miguel Ángel Tenorio Trejo
Producción Editorial

Margarita Sam Rodríguez
Revisión

Contenido

Caída de presión debida a un flujo en torbellino

Tiburcio Fernández-Roque, Miguel Toledo-Velázquez,
José Félix Vázquez-Flores.

MÉXICO

159

La matemática en el contexto de las ciencias en los retos educativos del siglo XXI

Patricia Camarena.

MÉXICO

167

Análisis fractal de elecciones federales 1991-2003

Miguel A. Martínez-Cruz, Alexander Balankin, Oswaldo Morales-Matamoras,
Didier Samayoa-Ochoa, Edgar I. García-Otamendi.

MÉXICO

175

Equipo biomédico con telemetría diseñado para las áreas rurales

David Arturo Gutiérrez-Begovich, Raúl Ruiz-Meza.

MÉXICO

185

Indirect Vector-Controlled Induction Motor Drive System with Rotor Resistance Estimation using an Artificial Neural Network

P. Huerta-González, J. Rodríguez-Rivas, I. Torres-Rodríguez.

MÉXICO

191

Sistema de acceso seguro a recursos de información para redes inalámbricas 802.11

José Luis Mejía-Nogales, Sergio Vidal-Beltrán, José Luis López-Bonilla.

MÉXICO

199

COMITÉ EDITORIAL

Alexander Balankin
ESIME-IPN (MÉXICO)

Guillermo Urriolagoitia Calderón
ESIME-IPN (MÉXICO)

Luis Niño de Rivera y Oyarzábal
ESIME-IPN (MÉXICO)

Héctor Pérez Meana
ESIME-IPN (MÉXICO)

Jaime Álvarez Gallegos
CINVESTAV-IPN (MÉXICO)

Gilberto Enríquez Harper
ESIME-IPN (MÉXICO)

Eduardo Liceaga Castro
ESIME-IPN (MÉXICO)

EDITORES ASOCIADOS

Apolinar Reinoso Hernández
Centro de Investigación y de Estudios
Superiores de Ensenada, CICESE (MÉXICO)

José Luis del Río Correa
UAM (MÉXICO)

Orlando Susarrey Huerta
ESIME-IPN (MÉXICO)

Baltasar Mena Inesta
UNAM (MÉXICO)

José Manuel de la Rosa
ESIME-IPN (MÉXICO)

Pablo Rogelio Hernández Rodríguez
CINVESTAV-IPN (MÉXICO)

Claude Moog
CRNS (FRANCIA)

Luis Héctor Hernández Gómez
ESIME-IPN (MÉXICO)

Patricia Camarena Gallardo
ESIME-IPN (MÉXICO)

Edgar Sánchez Sinencio
Texas A&M University College Station (EUA)

Mariko Nakano Miyatake
ESIME-IPN (MÉXICO)

Rafael Castro Linares
CINVESTAV-IPN (MÉXICO)

Emmanuel Merchán Cruz
ESIME-IPN (MÉXICO)

Manuel A. Duarte Marmoud
Universidad de Chile (CHILE)

Régulo López Callejas
ININ (MÉXICO)

Francisco Sánchez Sesma
UNAM (MÉXICO)

Manuel Elices Calafat
Universidad Politécnica de Madrid (ESPAÑA)

Valery Kontorovich
CINVESTAV-IPN (MÉXICO)

Garret Sautis
University of Shieffield (REINO UNIDO)

María Teresa Alonso Rasgado
University of Manchester (REINO UNIDO)

Víctor Champac Vilela
INAOE (MÉXICO)

Hidilberto Jardón Aguilar
CINVESTAV-IPN (MÉXICO)

Michael Shapiro Fihman
CINVESTAV-IPN (MÉXICO)

Victor F. Kravchenko
Moscow Institute of Physics
and Technology
(FEDERACIÓN RUSA)

Israel Saucedo Meza
Universidad de Baja California (MÉXICO)

Miguel Ángel Rodríguez Díaz
Instituto de Física de Cantabria (ESPAÑA)

Vladislav Kravchenko
ESIME-IPN (MÉXICO)

Joaquín Fernández Valdivia
Universidad de Sevilla (ESPAÑA)

Miguel Castro Fernández
Centro de Investigación y Pruebas
Electromagnéticas de Cuba (CUBA)

Volodymir Ponomaryov
ESIME-IPN (MÉXICO)

José de Jesús Álvarez Ramírez
UAM (MÉXICO)

Miguel Cruz Irisson
ESIME-IPN (MÉXICO)

EDITORIAL

La revista *Científica* continúa siendo un medio de difusión del conocimiento científico y tecnológico al publicar artículos científicos originales que contribuyen al desarrollo del conocimiento en diversas áreas de la ciencia y la tecnología, así como artículos que presentan una revisión profunda sobre diversos temas de interés actual.

En el primer artículo se analiza experimentalmente la caída de presión estática entre dos estaciones de un tubo corto de sección transversal circular por el cual fluye un flujo de aire en torbellino generado por un ventilador axial y el comportamiento del coeficiente de fricción en función del número de Reynolds. En ese artículo se muestra que la diferencia de presión estática representa la energía aprovechada respecto de la energía entregada por el ventilador, determinándose que, para una misma potencia, una diferencia de presión estática grande indica un mayor gasto o flujo de aire, analizándose también el efecto del coeficiente de fricción. Se determinó que los coeficientes de fricción obtenidos experimentalmente son hasta un 75% mayor que el valor correspondiente a una rugosidad relativa del material del tubo bastante grande. Se concluye que el hecho de que el coeficiente de fricción sea tan grande se debe a que el flujo es en torbellino.

En el segundo artículo, el cual aborda temas educativos, presenta una investigación que pone a la luz cuatro retos educativos que se constituyen en ejes que regulan el proceso enseñanza-aprendizaje en el siglo XXI, a saber: tomar en cuenta las diferencias individuales de los alumnos, construir una formación sólida y con conocimientos integrados en el egresado, incorporar las tecnologías electrónicas de la información y comunicación en el ambiente de aprendizaje y favorecer la consolidación del aprendizaje autónomo en el estudiante. Para abordar los retos educativos se describe la teoría educativa titulada: *Matemáticas en el Contexto de las Ciencias*, la cual en su fase didáctica incluye una propuesta metodológica didáctica con tres bloques: introducir la didáctica de *Matemáticas en Contexto* en el ambiente de aprendizaje, instrumentar cursos extracurriculares e instrumentar un taller integral e interdisciplinario.

En el tercer artículo se realiza un análisis fractal de las elecciones de diputados federales en México, los cuales son analizados y considerados como una función de respuesta de un sistema social, cuya dinámica subyacente conduce a un comportamiento complejo. Se muestra que las distribuciones de votos entre los candidatos, así como entre partidos políticos, se comportan de acuerdo a una distribución estable de cola pesada (según el criterio Lévy), asociada con una estructura fractal de la red de votantes. Específicamente, se observa que la distribución de las preferencias de los votantes sigue la distribución de Pareto caracterizada por un exponente de escalamiento, el cual muestra sólo algunas pequeñas variaciones para votaciones en diferentes entidades y que es básicamente el mismo para todas las elecciones federales durante el periodo 1991-2003. Asimismo, se demuestra que la red de votantes mexicanos debería ser modelada mediante una red pseudofractal jerárquica, caracterizada por dos diferentes dimensiones fractales. La arquitectura jerárquica identificada de la red de votantes ofrece una nueva perspectiva para el análisis, modelado y predicción de las elecciones.

En el cuarto artículo se presenta un sistema que registra señales electrocardiográficas, las guarda en archivos y las transmite entre teléfonos celulares. La finalidad de la comunicación vía celular es poder brindar servicios de telemedicina en las áreas rurales sin depender de cables y de forma económica. Una cualidad de un sistema biomédico con telemetría es que los médicos especialistas no deben viajar para dar un diagnóstico, es decir, es un sistema que puede ser operado por técnicos que envían resultados al hospital más cercano donde el especialista decide si el paciente requiere de estudios más avanzados o incluso de su intervención. Para el registro de la señal, se diseñó un canal electrocardiográfico de monitoreo tradicional y se digitalizó para desplegar la información cardiaca en una PC, misma donde se almacena la información. Como protección al paciente, los circuitos que tienen un contacto con él son alimentados por una fuente aislada de la línea de alimentación. El resto de la instrumentación es alimentada por una fuente de alimentación tradicional. El circuito es separado por un seguidor de voltaje aislado. Para la transmisión, la información se codifica y modula en DTMF para utilizar el canal de audio de los teléfonos.

Seguidamente se analiza el empleo de una red neuronal artificial (RNA) para estimar la resistencia del rotor, la cual se usa en el control vectorial indirecto (CVI) del motor de inducción (MI). La atención se enfoca en el desempeño dinámico del estimador de la resistencia del rotor en la RNA, que proporciona un mejor desempeño que el estimador de la resistencia del rotor basado en un controlador de lógica difusa el cual se reporta en la literatura. La simulación se realizó usando un motor de 20 HP. El mismo estimador de la resistencia del rotor basado en RNA se probó con otros MI los cuales tienen diferentes potencias. El uso de la misma RNA fue posible debido a la normalización de las entradas y salidas de la red, lo cual se realizó para cada motor. El entrenamiento de la RNA fue hecha fuera de línea usando el algoritmo de retropropagación de Levenberg-Marquardt. La RNA es una red de tres capas: la primera capa tiene catorce neuronas (o nodos), la capa oculta tiene cinco neuronas y la capa de salida tiene solamente una neurona debido a que la única señal de salida es el valor de la resistencia del rotor.

Finalmente, en el último trabajo publicado en este número, se presenta el diseño e implementación de un sistema de acceso seguro a recursos de información confidencial a través de redes inalámbricas del tipo IEEE 802.11. Para lograr esto, la seguridad del sistema se distribuye en tres procesos principales: un portal cautivo, un servidor de autenticación y un punto de acceso.

Así, esperamos que estas contribuciones colaboren a incrementar el conocimiento en campos relativos a las ingenierías eléctrica, mecánica y electrónica, así como al de la informática.

Caída de presión debida a un flujo en torbellino

Tiburcio Fernández-Roque^{*1,2}

Miguel Toledo-Velázquez¹

José Félix Vázquez-Flores²

¹Laboratorio de Ingeniería Térmica e Hidráulica Aplicada de la SEPI de la ESIME Zacatenco. Instituto Politécnico Nacional. Edif. 5, 3^{er} piso, U. Zacatenco, México DF. MÉXICO.

²SEPI de la ESIME Ticomán. Instituto Politécnico Nacional. Av. Ticomán núm. 600, Col. San José Ticomán, México DF. MÉXICO.

*Estudiante de doctorado becado por CONACYT y el IPN (COTEPABE, SIBE y EDD).

Tel. 5729-6000 ext. 46133

email: tfroque@yahoo.com.mx

Recibido el 13 de diciembre 2005; aceptado el 9 de agosto de 2006.

1. Resumen

En este trabajo se analiza experimentalmente la caída de presión estática entre dos estaciones de un tubo corto ($x/d < 6$) de sección transversal circular por el cual fluye un flujo de aire en torbellino generado por un ventilador axial y el comportamiento del coeficiente de fricción en función del número de Reynolds. Se encontró que la diferencia de presión estática representa la energía aprovechada respecto de la energía entregada por el ventilador, determinándose que, para una misma potencia, una diferencia de presión estática grande indica un mayor gasto o flujo de aire. Respecto al coeficiente de fricción, se observó que para números de Reynolds bajos, menores a 3.4×10^4 , el coeficiente de fricción se incrementa con el incremento del número de Reynolds, un comportamiento parecido al existente en la transición de flujo laminar

a turbulento y que a partir de dicho número de Reynolds, el coeficiente de fricción permanece prácticamente constante, comportamiento semejante al flujo dominado por la rugosidad. Se determinó que los coeficientes de fricción obtenidos experimentalmente son hasta un 75% mayor que el valor correspondiente a una rugosidad relativa del material del tubo bastante grande ($\epsilon/d = 0.03$). Se concluye que el hecho de que el coeficiente de fricción sea tan grande se debe a que el flujo es en torbellino.

Palabras clave: flujo en torbellino, caída de presión.

2. Abstract (Pressure Drop Due to a Swirling Flow)

An experimental investigation is performed to analyse the static pressure drop between two stations of a circular cross section short pipe ($x/d < 6$) and the behaviour of the coefficient of friction based on the Reynolds number of an air swirling flow generated by an axial fan. The results obtained show that the static pressure differential represents the energy consumption respect to the energy given by the fan, determining itself that, for a same power, a great static pressure differential indicates a greater air flow. With respect to the friction coefficient, it was observed that for Reynolds numbers smaller than 3.4×10^4 , the friction coefficient is increased with the increase of the Reynolds number, a behaviour similar to the existing one in the transition from laminar to turbulent flow and that from this Reynolds number, the friction coefficient practically remains constant, similar behaviour to the flow dominated by the roughness. One determined that the coefficients of friction obtained experimentally are until a 75% greater than the value corresponding to a quite great relative roughness of the pipe material ($\epsilon/d = 0.03$). One concludes that the main factor that the friction coefficient is so great is the swirling flow itself.

Key words: swirling flow, pressure drop.

3. Introducción

El flujo en torbellino en el interior de un tubo de sección transversal circular se caracteriza porque su campo de velocidades está formado principalmente por la componente tangencial y por la componente axial, como se muestra en la figura 1. Generalmente la componente radial se considera despreciable. La distribución de dichas velocidades (axial y

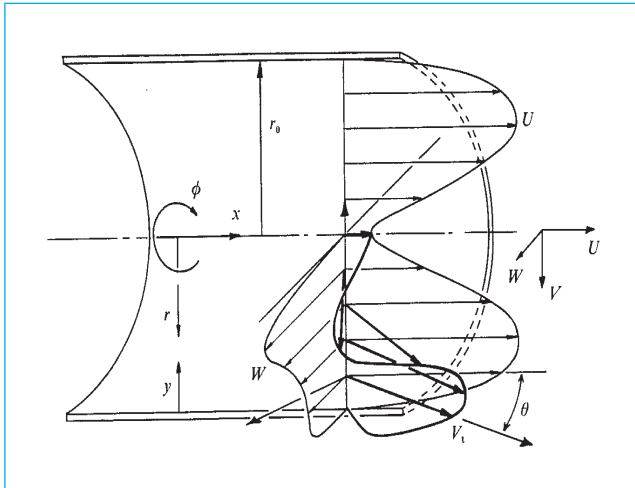


Fig. 1. Perfil de velocidades de un flujo en torbellino (tomada de Kitoh [1]).

tangencial) va evolucionando conforme el flujo se mueve corriente abajo. En general, el perfil de velocidad tangencial tiende a desaparecer mientras que el perfil de velocidad axial tiende al perfil típico de un flujo desarrollado en un tubo, es decir, el flujo en torbellino, por su naturaleza, es un flujo no desarrollado.

La caída de presión que se produce cuando un flujo de fluido se conduce a través de un tubo se relaciona directamente con la pérdida de energía total debida al cambio de energía interna del fluido y a la transferencia de calor hacia el medio ambiente. Estos dos factores se relacionan directamente con la fricción del fluido con las paredes del tubo. Para el caso de un flujo desarrollado o para el caso de un flujo no desarrollado en el que la separación entre estaciones es pequeña, es decir, un tubo corto, y además considerando que el flujo es estable, unidimensional e incompresible y que el tubo es horizontal, la pérdida de carga, h_f , es

$$h_f = \frac{\Delta p}{\rho g} \quad (1)$$

en donde $\Delta p = p_1 - p_2$ es la diferencia de presión estática entre estaciones, ρ es la densidad del fluido y g la aceleración de la gravedad. Las unidades en la ecuación (1) son de energía por unidad de peso o simplemente de longitud.

White [2] indica que la pérdida de carga para flujos desarrollados se determina con la ecuación de Darcy-Weisbach:

$$h_f = f \frac{L U_m^2}{d 2g} \quad (2)$$

en donde U_m es la velocidad axial media general (*bulk* en inglés), L es la longitud del tubo o distancia entre las estaciones, d el diámetro del tubo y f es el coeficiente de fricción de Darcy, el cual se obtiene del diagrama de Moody utilizando como datos de entrada el número de Reynolds y la rugosidad relativa del tubo, o bien, para fines prácticos y considerando un flujo turbulento en tubos de pared lisa, White [2] establece que se puede calcular con la siguiente ecuación:

$$f = 1.02(\log R_e)^{-2.5} \quad (3)$$

en donde R_e es el número de Reynolds, el cual se calcula con la siguiente expresión:

$$R_e = \frac{U_m d}{\nu} \quad (4)$$

en donde ν es la viscosidad cinemática del aire.

Para el flujo en un tubo de sección transversal circular, U_m se calcula con la siguiente expresión:

$$U_m = \frac{2 \int_0^{r_0} U_{(r)} r dr}{r_0^2} \quad (5)$$

en donde $U_{(r)}$ es la distribución o perfil de velocidad axial en función del radio, r y r_0 son la posición radial y el radio del tubo, respectivamente.

Para fines de su empleo en la discusión de resultados, se presenta la ecuación que establece White [2] para el coeficiente de fricción cuando el flujo es dominado por la rugosidad del tubo, la cual es:

$$f = \left(\frac{1}{-2.0 \log \frac{\epsilon/d}{3.7}} \right)^2 \quad (6)$$

en donde ϵ es la altura media de la rugosidad del material del tubo.

El diagrama de Moody, al igual que las ecuaciones (2), (3) y (6), consideran que el flujo es axial y desarrollado, por lo tanto, estrictamente no son aplicables a flujos no-desarrollados o en torbellino, es decir, no consideran la diferencia de energía cinética debido a que la distribución radial de la velocidad en cada estación es diferente. En las referencias [1], [3], [4], [5], [6] y [7] se analiza el flujo en torbellino en tuberías, sin embargo, solamente Chang y Dhir [3] reportan coeficientes de fricción aunque no en función del número de Reynolds sino que en función de la distancia axial adimensional; mientras que Kitoh [1] reporta coeficientes de esfuerzo cortante promedio locales (no totales) en función de la intensidad del torbellino. Por lo anterior, dado que existe poca información del comportamiento que tiene la caída de presión en flujos no desarrollados o en torbellino en tubos cortos, el objetivo principal de este trabajo es analizar experimentalmente, a partir de las ecuaciones (2) y (4), el significado de la caída de presión estática y el comportamiento del coeficiente de fricción total en función del número de Reynolds para un flujo en torbellino que se conduce a través de un tubo de sección transversal circular con una relación longitud/diámetro pequeña ($x/d < 6$).

4. Desarrollo

4.1. Equipo experimental

Para el desarrollo de este trabajo se utilizó el aparato que se muestra en la figura 2, el cual consta de un ventilador axial de seis aspas de 300 mm de diámetro accionado por un

motor monofásico de 0.125 hp y un reóstato que permite regular las rpm del motor en el rango de 509 a 4 764 rpm. El ventilador, al que se le quitaron los enderezadores de flujo para generar el flujo en torbellino, se acopla con una tobera metálica a un tubo de sección transversal circular que tiene un diámetro interno de 184 mm y 1 300 mm de longitud. El tubo está formado por tres tramos, los dos tramos de los extremos son fijos y tienen una longitud de 300 mm y 250 mm respectivamente, mientras que el tramo central mide 750 mm de largo. El tubo central tiene la posibilidad de girar, aunque esta facilidad no se utilizó en el presente trabajo. En cada uno de los tubos fijos hay cuatro tomas de presión estática colocadas en la misma estación y a cada 90° alrededor del perímetro del tubo, lo cual permite determinar la presión estática promedio en cada estación, indicadas con E1 y E2 en la figura 2, y con éstas la diferencia de presión estática o caída de presión entre ambas estaciones, las cuales están separadas 840 mm. Las presiones se midieron con un manómetro de agua que tiene la posibilidad de cambiar su inclinación, desde 90° hasta una posición horizontal. En la descarga del tubo se tiene un bastidor que permite adaptar un soporte para los sensores de hilo caliente con el fin de medir la distribución de velocidad axial. La instrumentación utilizada para medir el perfil de velocidad consiste del sistema de anemometría de hilo caliente a temperatura constante modelo *Streamline* fabricado por la empresa Dantec [8]. El sensor de hilo caliente empleado es el 55P14, el cual es adecuado para medir flujo unidimensional por lo que se colocó de tal forma que la componente de la velocidad tangencial tuviera la menor influencia posible.

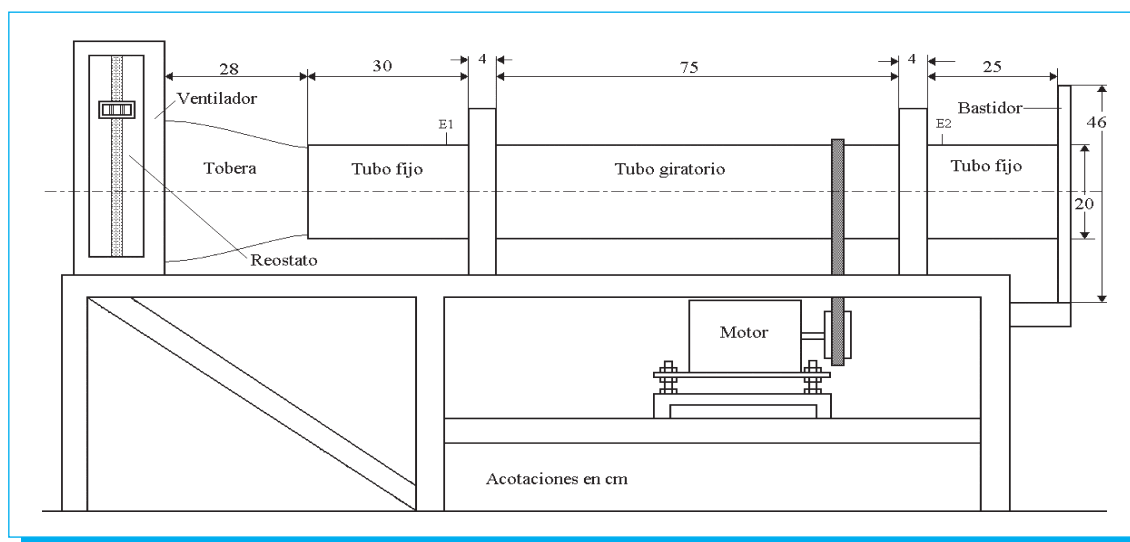


Fig. 2. Esquema del equipo experimental.

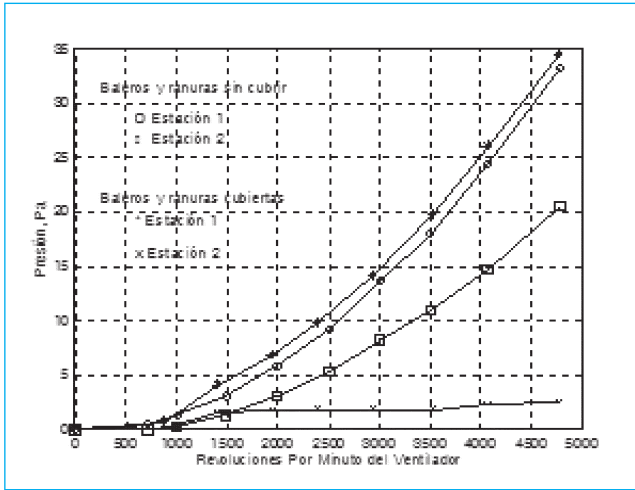


Fig. 3. Variación de la presión estática en la pared del tubo en las estaciones E1 y E2 en función de las rpm del ventilador.

4.2. Medición de las presiones estáticas

Empleando el manómetro de agua se midió la presión estática promedio en cada una de las dos estaciones ubicadas en los tramos de tubo fijo para diversas velocidades de rotación del ventilador, es decir, para diferentes velocidades del flujo. Debido a que el tramo de tubo central puede girar, existe una pequeña separación entre este tubo y cada uno de los tramos de tubo fijo a través de las cuales se fuga el aire. Por tal razón y con el fin de encontrar datos experimentales que proporcionen información sobre el significado de la pérdida de carga, este experimento se realizó primeramente con las ranuras internas descubiertas y después con las ranuras cubiertas con plástico con el fin de eliminar la fuga de aire en dichas zonas. Las mediciones se muestran en la figura 3.

4.3. Medición del perfil de velocidad axial

Empleando el anemómetro de hilo caliente se midió el perfil de velocidad axial en la estación $x/d = 6$ del tubo, para rpm del ventilador, desde 550 hasta 1 400, variando de 100 en 100 rpm a partir de las 600 rpm. Los perfiles de velocidad obtenidos se presentan en la figura 4. En esta gráfica los valores de velocidad en la pared del tubo, $r/r_0 = 1$, es cero con base en la condición de no deslizamiento.

4.4. Procesamiento de la información experimental

La información experimental presentada en la figura 4, se procesó utilizando el paquete MatLab [9, 10]. Las funciones del MatLab

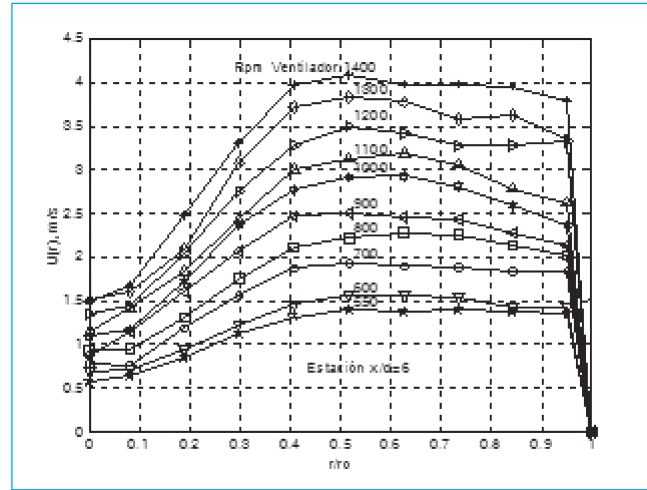


Fig. 4. Distribución de velocidad axial.

que se aplicaron son: la función *polyfit* con la cual se realizó el ajuste de regresión de los datos experimentales a curvas polinomiales, la función *polyval* con la que se evaluó la velocidad para valores del radio adimensional no medidos experimentalmente y la función *trapz* con la cual se realizó la integración numérica a partir de las funciones polinomiales obtenidas.

4.4.1. Determinación de la velocidad axial media general

Empleando las funciones polinomiales obtenidas para la distribución de la velocidad axial, la función *trapz* y la ecuación (5), se obtuvo la velocidad axial media general. En la figura 5 se muestra la gráfica de la velocidad axial media general, U_m , calculada a partir de cada una de las curvas mostradas en la figura 4, en función de las rpm del ventilador.

Dado que la medición de la distribución de velocidad axial se realizó en el rango de 550 a 1 400 rpm, para obtener la velocidad axial media para velocidades de giro del ventilador mayores a 1 400, se realizó una extrapolación empleando la función lineal obtenida al aplicar la función *polyval* del MatLab a los datos mostrados en la figura 5 y que es la siguiente:

$$U_m = 0.00258 \text{ rpm} - 0.2942 \quad (7)$$

Esta ecuación se representa en la figura 5 con la línea continua.

4.4.2. Determinación del número de Reynolds

Utilizando la velocidad axial media general del flujo, U_m , calculada con la ecuación (7) y empleando la ecuación (4)

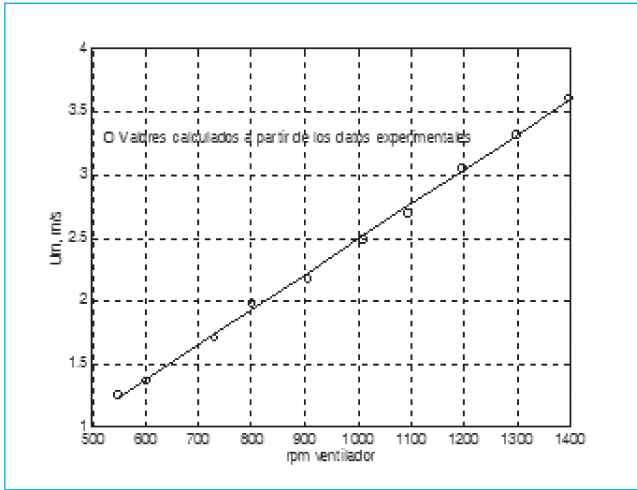


Fig. 5. Variación de la velocidad axial media general en función de las rpm del ventilador.

con d igual a 0.184 m y ν del aire igual a $1.8959 \times 10^{-5} \text{ m}^2/\text{s}$, valor determinado para una temperatura de 18°C , se calculó el número de Reynolds para las diversas rpm del ventilador utilizadas para medir las presiones estáticas en la pared del tubo en las estaciones E1 y E2 (509 a 4 764 rpm). Los resultados se muestran en la tabla 1.

4.5. Análisis de resultados

4.5.1. Caída de presión estática entre las estaciones E1 y E2

La caída de presión estática en el tubo del equipo experimental utilizado se determinó a partir de la diferencia de presión entre

Tabla 1. Número de Reynolds para diversas rpm del ventilador.

rpm del ventilador	U_m , m/s	$Re \times 10^5$
0	0	0
509	1.2052	0.1170
883	2.1847	0.2120
1398	3.5333	0.3429
1938	4.9474	0.4802
2392	6.1363	0.5955
2931	7.5479	0.7325
3518	9.0851	0.8817
4065	10.5175	1.0207
4764	12.3480	1.1984

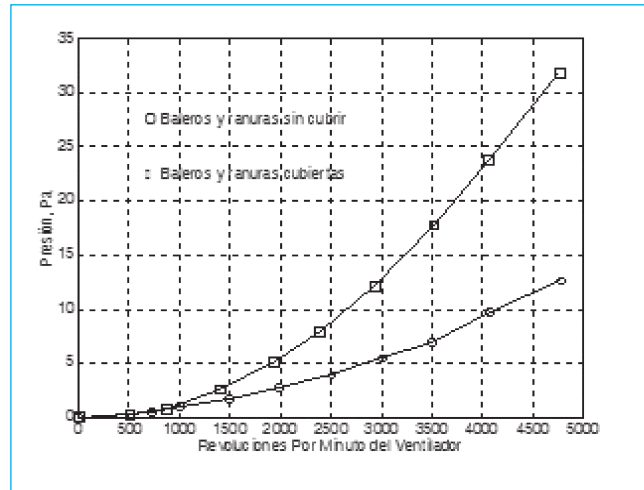


Fig. 6. Diferencia de presión estática entre estaciones.

las estaciones E1 y E2 para las dos condiciones de operación del mismo, lo cual se muestra en la figura 6. Esta diferencia de presión estática no representa de manera estricta la pérdida de energía total entre las estaciones ya que, al igual que en las ecuaciones (1) y (2), no se toma en cuenta la diferencia de energía cinética entre las estaciones. Para determinar la pérdida de carga total en forma correcta, debido a que el flujo es no-desarrollado, se debe determinar la distribución de velocidad radial en cada estación y calcular la energía cinética en cada una de ellas. Estrictamente, los perfiles deben ser diferentes dado que cada una de las componentes de velocidad presenta una variación con la distancia axial. Sin embargo, dado que el tubo es corto, se puede suponer sin mucho error que la energía cinética en cada estación es la misma. Por lo tanto la caída de presión estática representa un valor bastante aproximado de la pérdida de energía, por lo que su determinación es importante para cuantificar los requerimientos de energía en un flujo en torbellino.

Con la finalidad de establecer el significado de la diferencia de presión entre estaciones, en primera instancia se analiza el efecto de las fugas de aire a través de las ranuras entre el tubo central y los dos tramos de tubo fijos. Como se observa en la figura 3, la presión estática en la estación 1 es ligeramente menor para la condición de fuga de aire, aunque la presión estática en la estación 2 es mucho mayor para la condición de fuga de aire lo cual hace que la diferencia de presión entre estaciones sea mucho menor cuando existen fugas que cuando no existe tal situación, tal y como se muestra en la figura 6. Se considera que la presión estática en la estación 2 es mayor cuando hay fugas debido a que el flujo o gasto de aire que se escapa por las ranuras provocan un menor gasto por el tubo

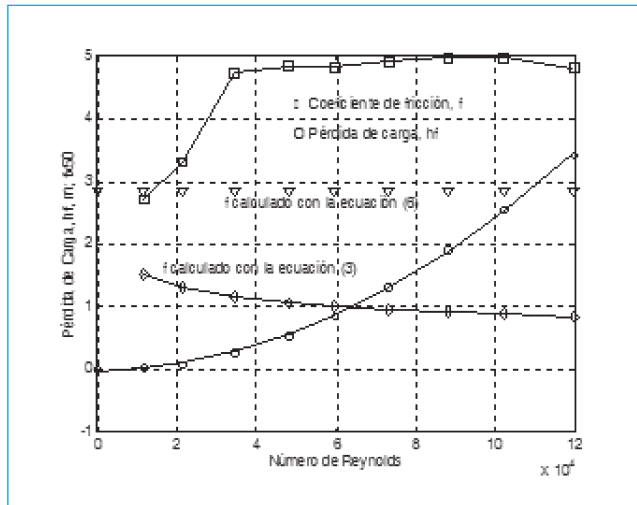


Fig. 7. Pérdida de carga y coeficiente de fricción entre las estaciones E1 y E2 en función del número de Reynolds. Los coeficientes de fricción están multiplicados por 50.

principal y por tanto una disminución de la presión dinámica a lo largo del tubo, y puesto que la caída de presión total debe ser la misma en el tubo que en las ranuras (considerando que las ranuras operan como ramas en paralelo del tubo principal), aparece un incremento en la presión estática.

Lo anterior deja ver que una diferencia de presión estática pequeña representa una pérdida de carga grande, es decir, la energía que se aprovecha para conducir el flujo a través del tubo respecto a la entregada por el ventilador es menor. Obviamente la energía faltante se emplea para generar el flujo a través de las ranuras por donde se fuga el aire. Por otra parte, cuando no existen fugas, la diferencia de presión es mayor, lo cual indica que se aprovecha una mayor cantidad de energía y por lo tanto las pérdidas de energía son menores. Este resultado permite establecer que la diferencia de presión estática o pérdida de carga cuando el tubo es horizontal y corto, representa la energía aprovechada respecto de la energía que entrega el ventilador. De aquí se establece también que, para una misma potencia, es decir, para un mismo valor de rpm del ventilador, una diferencia de presión grande entre estaciones indica un mayor gasto o flujo de aire.

4.5.2. Coeficiente de fricción

Una vez establecido el significado de la pérdida de carga, se analiza el comportamiento del coeficiente de fricción en función del número de Reynolds. Con 0.95 kg/m^3 para la densi-

dad del aire, y $g = 9.81 \text{ m/s}^2$ y la ecuación (1), se calculó la pérdida de carga, h_f . Empleando $L = 0.84 \text{ m}$, $d = 0.184 \text{ m}$, la velocidad axial media para cada rpm, U_m , y la ecuación (2), se calculó el coeficiente de fricción, f . En la figura 7 se muestra la gráfica para la pérdida de carga y para el coeficiente de fricción entre las estaciones E1 y E2 del tubo en función del número de Reynolds.

De la figura 7 se determina que la pérdida de carga o la diferencia de presión entre estaciones se incrementa conforme el número de Reynolds se incrementa, lo cual indica que la potencia del ventilador y el gasto de aire aumentan. Con ayuda de la función *polyfit* del MatLab, se determinó que la mejor regresión para los datos de la pérdida de carga de la figura 7 es del tipo cuadrática. Esta ecuación es la siguiente:

$$h_f = (2.346E-10)R_e^2 + (9.087E-07)R_e - 0.0249 \quad (8)$$

Para fines de comparación del coeficiente de fricción, en la figura 7 se incluye también la gráfica del coeficiente de fricción calculado con la ecuación (3), que como se mencionó, se aplica a flujos desarrollados en tubos lisos. Como se observa, el comportamiento del coeficiente de fricción obtenido experimentalmente es muy diferente al calculado con la ecuación (3). Se considera que esto se debe a que el flujo analizado es en torbellino (no desarrollado) y a la rugosidad del tubo. Un hecho importante es que los coeficientes aquí obtenidos son bastante mayores, hasta cinco veces más, lo cual concuerda con lo reportado por Kitoh [1] en el sentido de que los coeficientes de fricción son mucho mayores cuando el flujo es en torbellino, respecto de los coeficientes para un flujo desarrollado turbulento típico.

También se observa de la figura 7 que para números de Reynolds bajos, menores a 3.4×10^4 , el coeficiente de fricción se incrementa con el incremento del número de Reynolds, un comportamiento parecido al existente en la transición de flujo laminar a turbulento y que a partir de dicho número de Reynolds, el coeficiente de fricción permanece prácticamente constante, en el rango calculado, comportamiento semejante al flujo dominado por la rugosidad. Comparando el coeficiente de fricción obtenido para números de Reynolds mayores a 3.4×10^4 con el valor calculado con la ecuación (6) para una rugosidad relativa bastante grande, $\epsilon/d = 0.03$ ($f = 0.0572$, valor mostrado también en la figura 7 con un triángulo invertido), se observa que los coeficientes de fricción obtenidos experimentalmente son hasta un 75% mayores que dicho valor. Se considera pues que el efecto predominante para que el coeficiente de fricción sea tan grande, se atribuye en gran parte al hecho de que el flujo es en torbellino.

5. Conclusiones

De los resultados encontrados se determinó que la diferencia de presión estática entre dos estaciones de un tubo representa, en forma aproximada, la pérdida de carga. Se recalca que es en forma aproximada ya que no se toma en cuenta la diferencia de energía cinética debido a que el flujo en torbellino es un flujo no desarrollado. Otro aspecto que es importante recalcar es que la pérdida de carga se puede entender como la energía necesaria para producir un determinado flujo de fluido, es decir, a mayor diferencia de presión estática mayor gasto de fluido, o lo que es lo mismo, mayor potencia requerida para generar dicho flujo.

Respecto al coeficiente de fricción, queda demostrado que un flujo en torbellino genera coeficientes de fricción mucho mayores incluso que los coeficientes correspondientes a una condición de flujo dominado por la rugosidad, es decir, se requiere considerablemente más potencia para producir un mismo gasto cuando el flujo es en torbellino que cuando es un flujo axial laminar o turbulento típico.

6. Referencias

- [1] Kitoh, O., «Experimental study of turbulent swirling flow in a straight pipe». *Journal of Fluid Mechanics*, volume 225, pp 445-479, 1991.
- [2] White, F., *Mecánica de fluidos*. McGraw-Hill, 1ª. ed. 1983.
- [3] Chang F., Dhir V. K., «Turbulent Flow Field in Tangentially Injected Swirl Flows in Tubes». *Int. J. Heat and Fluid Flow*. Vol. 15, No. 5, pp 346-356, October 1994.
- [4] Cantrak S., Benisek M., Nedeljkovic M., «Contemporary Problems in Turbulent Swirling Flows», *The scientific journal Facta Universitatis*, Series: Mechanics, Automatic Control and Robotics, Vol. 2, No. 7/2 pp. 369-380, 1997.
- [5] Akay A. Islek, 2004. *The Impact of Swirl in Turbulent Pipe Flow*, Master of Science Thesis, Georgia Institute of Technology.
- [6] Chen J, Haynes B. S., Fletcher D. F., «A Numerical and Experimental Study of Tangentially Injected Swirling Pipe Flows», *Second International Conference on CFD in the Minerals and Process Industries, CSIRO*, Melbourne, Australia, 6-8 December 1999.
- [7] Moene F., *Swirling Pipe Flow with Axial Strain: Experiment and Large Eddy Simulation*, Ph. D. thesis, Technische Universiteit Eindhoven, 2003.
- [8] Dantec Measurement Technology, *StreamLine/StreamWare, Installation & User's guide*, Vol. 1, 2 y 3, primera edición, Dinamarca, 2000.
- [9] Etter, Delores M. *Solución de problemas de ingeniería con MatLab*, 2ª. Ed. Prentice Hall, 1998.
- [10] *The Math Works, Inc. MatLab*, edición del estudiante. Guía del usuario. Versión 4, 1996.

Instituto Politécnico Nacional

Escuela Superior de Ingeniería Mecánica y Eléctrica

Sección de Estudios de Posgrado e Investigación

**9º Congreso Nacional de Ingeniería
Electromecánica y de Sistemas
Noviembre 13-17 2006**

**Sede:
Unidad Politécnica para el Desarrollo
y la Competitividad Empresarial**