

Espacios y prácticas rituales en Cerro Lampay (2400-2200 a.C.)

Rafael Vega-Centeno Sara-Lafosse
Universidad Nacional Mayor de San Marcos
svegac@unmsm.edu.pe

RESUMEN

La reciente información proveniente del sitio de Cerro Lampay (un conjunto arquitectónico del Período Arcaico Tardío), arroja luces sobre el diseño arquitectónico que caracterizó a los edificios de las sociedades complejas tempranas de esta región. Las excavaciones en este sitio han proporcionado una documentación detallada de los principales rasgos de un típico conjunto arquitectónico correspondiente a las ocupaciones del Arcaico Tardío en la costa nor-central del Perú. El análisis de la estructura espacial y la experiencia perceptual de la arquitectura de Cerro Lampay sugiere un escenario con una comunidad humana en la que se desarrollaron liderazgos emergentes junto con principios de organización dual. El resultado de estos trabajos son comparados con los recientes hallazgos de sitios cercanos como Caral, proponiendo nuevas perspectivas para entender el surgimiento de la complejidad social en los Andes Centrales.

PALABRAS CLAVE: Arcaico Tardío, costa nor-central, diseño arquitectónico, estructura espacial, percepción del espacio.

ABSTRACT

Current data from the site of Cerro Lampay (an architectural compound of the Late Archaic Period) provide new insights on the architectural design that characterizes the early complex societies of the north central coast. Excavations at this site have provided a detailed record of the major traits that can be found in a typical architectural compound that correspond to the Late Archaic Period in this region. The analysis of the spatial structure and the sensorial experience of the architecture of Cerro Lampay suggest a scenario of a human community in which leaderships were emerging whereas dual principles of social organization were also appearing. The results of these analyses are compared with recent finds on other neighboring sites such as Caral, in order to propose new perspectives to understand the rise of social complexity in the Central Andes.

KEY WORDS: Late Archaic Period, North Central Coast, Architectural Design, Spatial Structure, Spatial Perception.

INTRODUCCIÓN

El surgimiento de formas complejas de organización social en los Andes Centrales ha estado fuertemente asociado con la aparición de estructuras arquitectónicas de carácter público. Esta asociación se ha debido, en gran medida, al surgimiento muy temprano de edificios de escala muchas veces monumental, en el contexto de sociedades en las que otras manifestaciones de complejidad socio-cultural eran más bien modestas, como las prácticas funerarias, el desarrollo de manufacturas de bienes suntuosos, entre otras.

Este escenario es particularmente claro en el Período Arcaico Tardío, usualmente fechado entre los 3000 y 1500 años a.C. Es una etapa donde encontramos impresionantes construcciones de carácter público levantadas por poblaciones que, entre otras cosas, aún no desarrollaban manufacturas como la producción cerámica. Esto convierte a los Andes Centrales y al Período Arcaico Tardío en escenarios propicios para evaluar el rol y la relevancia de los espacios públicos y las prácticas sociales asociadas a éstos, en el surgimiento de formas complejas de organización social. Más aún, siendo el Período Arcaico Tardío un lapso de tiempo que involucra un milenio y medio de historia, debería en el futuro proveer una perspectiva de proceso de largo aliento en el que estas manifestaciones de complejidad se fueron desarrollando.

La necesidad de desarrollar un corpus metodológico satisfactorio para estudiar las prácticas rituales desde una perspectiva arqueológica ha sido subrayada en un trabajo anterior (Vega-Centeno, 2006). En este texto, se estudia el caso de la arquitectura ritual del sitio de Cerro Lampay, fechado entre los 2400 y 2200 años a.C. (Vega-Centeno, 2005: 189-199), como aproximación al entendimiento de las dinámicas sociopolíticas del Período Arcaico Tardío.

ARQUITECTURA PÚBLICA Y RITUAL EN EL PERÍODO ARCAICO TARDÍO

Hablar de la relevancia de los edificios públicos es, obviamente, hablar de la importancia que adquieren las actividades supra-domésticas en la construcción de las relaciones sociales y, a su vez, hablar de la materialización de los escenarios de dichas actividades. Ahora bien, por un lado, es común que se identifiquen a los edificios públicos del Período Arcaico Tardío como «arquitectura religiosa». Bajo este concepto se considera la existencia de sistemas religiosos con un fuerte contenido ideológico que sustentan el dominio de elites sacerdotales sobre el común de las poblaciones.

Sin querer descartar este posible escenario, la aproximación planteada no propone de manera estructurada el nexo requerido entre cultura material y comportamiento humano inferido. Más allá de la existencia o no de un sistema reli-

gioso-ideológico, ¿cuál fue la naturaleza de las actividades realizadas en los edificios públicos y cuál fue la relevancia social de dichas actividades?

Esto puede contestarse con una propuesta básica y sencilla: «en los edificios religiosos se llevaron a cabo ceremonias o rituales». Esta afirmación es básicamente correcta, pero puede llevarnos a omitir discusiones mayores, si consideramos que el ritual es una mera manifestación de un sistema religioso.

La realidad del ritual como práctica social es bastante opuesta a esta consideración. Hace casi un siglo, Emile Durkheim notó la relevancia del ritual como un modo de acción que contaba con su propia dinámica y que, en ésta, recreaba una sociedad. Estudios posteriores han expandido esta idea, notando que el ritual es un medio poderoso de movilización y congregación de entidades colectivas, más allá de sus nexos o ligazones con sistemas religiosos. El ritual interviene en las dinámicas sociales, generando ideas de membresía, solidaridad, liderazgos, cualidades morales, etc., a través de las que genera un escenario donde se desarrolla el poder persuasivo mediante la comunicación de autoridad social. Este poder se convierte así en una herramienta de mantenimiento del poder, de calibración de poderes en el marco de competencias o, incluso, de cuestionamiento de poderes existentes.

La efectividad del ritual para formar y reformular relaciones sociales y posiciones de poder descansa en su capacidad comunicativa. El ritual es desplegado y sus mensajes recibidos a través de esquemas de percepción profundamente enraizados en las condiciones materiales de existencia de un grupo humano. Además, la transmisión de mensajes dentro de un ritual se potencia por la naturaleza de la participación en él. A diferencia de otras prácticas, el ritual no describe acciones o fenómenos, sino que se constituye en acción y pone algo en práctica. No existen actores y observadores en el ritual, sino que todos los que se involucran en él son, de una forma u otra, participantes, transmitiendo y recibiendo mensajes y contenidos de forma simultánea y, así, fusionándose con los mensajes desplegados (Vega-Centeno, 2006: 173-177).

Podemos decir, en resumen, que la relevancia social del ritual descansa en su capacidad de transmitir en forma persuasiva diversos significados que refuerzan las relaciones sociales y políticas existentes. Esta capacidad descansa en la naturaleza participativa del ritual, que funde convenciones con comportamiento y, en esta forma, presenta lo convencional y su moralidad como un fenómeno factual y, en consecuencia, natural.

Ahora bien, ¿cómo estudiar arqueológicamente el ritual? y ¿cómo hacerlo a través de la arquitectura pública? Parte de estas preguntas han sido contestadas en un trabajo previo, en el que se ha presentado un marco metodológico para asumir el estudio arqueológico del ritual (Vega-Centeno, 2006).

La organización del espacio es, ciertamente, una característica intrínseca de los lugares donde se desarrollan los rituales. Más aún, siendo una de las principa-

les actividades rituales el acto de congregación; es decir, de desplazamiento y posicionamiento dentro del lugar del ritual, resulta claro que la estructuración y organización de dicho lugar es una condición necesaria para su realización.

Es aquí donde resulta productivo el estudio y análisis del diseño arquitectónico de los edificios públicos construidos para la realización de rituales, en tanto que el diseño formalizado y específico orienta la acción ritual, a través de la definición del número y tamaño de los espacios, así como de los sistemas de acceso y subdivisiones internas. Estos mecanismos orientan la frecuencia, intensidad y cantidad de movimientos o desplazamientos simultáneos, el tipo de secuencias requeridas de desplazamiento, a lo largo y ancho del espacio ritual y, además, el número y distribución de los participantes esperados en las actividades rituales (Vega-Centeno, 2006: 183-184).

En otras palabras, el diseño arquitectónico refleja la organización de la participación dentro del espacio ritual, proveyendo información sobre los mensajes desplegados en el mismo, con relación a la personalidad social de los participantes.

El análisis del diseño arquitectónico contempla dos dimensiones. Una es la de la «estructura espacial» del diseño, entendida como la estructura en la cual las unidades de espacio son diferenciadas, distribuidas e interrelacionadas a través de un determinado sistema de accesos. La otra dimensión es la «estructura perceptual», entendida como el producto de la experiencia humana del espacio y los estímulos sensoriales generados (Vega-Centeno, 2006: 184-189).

Ahora bien, ¿qué posibilidades existen de llevar a cabo este tipo de estudios para el Período Arcaico Tardío? Hasta hace una década, el estado del conocimiento no permitía mayores avances. Si bien las investigaciones arqueológicas habían permitido un registro interesante de estructuras públicas en zonas altoandinas y su consecuente definición de patrones, en lo que se ha llamado la Tradición Mito o Tradición Religiosa Kotosh (Bonnier, 1988; Burger y Salazar-Burger, 1980), en el caso de los sitios ubicados en el piemonte costero, existía una significativa acumulación de información basada en registros superficiales de asentamientos con edificios públicos. Esta cantidad de información contrastaba con la escasa fuente de datos de excavaciones, que permitiesen tener una idea completa del diseño arquitectónico de estos edificios.

Un problema mayor se generó cuando algunos colegas asumieron los registros de superficie para definir patrones arquitectónicos, con el surgimiento de «tipos arquitectónicos» como montículo-plataforma con pozos circulares hundidos (v.g., Moseley, 1992: 111, 115). Nadie puede dudar de la existencia de estos elementos en muchos sitios del Arcaico Tardío. Sin embargo, tampoco se puede dudar que se trata de un registros que describen de forma muy imprecisa la naturaleza de los espacios arquitectónicos generados.

Una consecuencia de estas aproximaciones fue la caracterización de sociedades sobre la base de cuantificaciones del volumen o escala de los llamados

montículos-plataforma. Otra consecuencia fue una supuesta «distinción» entre tradiciones arquitectónicas serranas y costeñas. Las primeras caracterizadas por pequeños espacios cerrados para cultos privados y las segundas caracterizadas por espacios planos y abiertos (es decir, la cima de las plataformas) para rituales de carácter más público.

Los escasos trabajos de excavación, como los desarrollados en El Paraíso (Engel, 1967; Quilter, 1985) o en Áspero (Feldman, 1980), hicieron notar que las diferencias residían principalmente en los tipos de regulación de accesos hacia los espacios rituales, antes que en la diferencia entre espacios cerrados vs. espacios abiertos. No existía, sin embargo, un registro satisfactorio de los diseños arquitectónicos costeros, que permitiese desarrollar más estas ideas.

Si el desarrollo de edificios públicos, razonablemente considerados para uso ritual, había sido tan relevante para el Período Arcaico Tardío, era indispensable pues entender la naturaleza del diseño de dichos edificios, como puente para llegar a entender las prácticas rituales desarrolladas y, así, acercarse a entender el rol de dichas prácticas en el desarrollo de formas complejas de organización social.

Es por esta razón que llevamos a cabo una investigación en el valle de Fortaleza, a partir de 1996, con el objetivo de entender los patrones de construcción, modificación y apropiación del espacio durante las épocas tempranas de dicho valle (Vega-Centeno, 2004a; Vega-Centeno *et al.*, 1998). Los trabajos se centraron en excavaciones intensivas en el sitio de Cerro Lampay (Vega-Centeno, 2004b, 2005).

EL CONJUNTO ARQUITECTÓNICO DE CERRO LAMPAY

Cerro Lampay se encuentra ubicado en lo que Paul Kosok (1965: 217) llamó el Complejo de Pativilca; un conjunto de tres valles que confluyen hacia el Océano Pacífico, formando un frente fértil de unos 25 km. Cerro Lampay se encuentra en la margen izquierda del valle de Fortaleza (Fig. 1).

Gracias a las últimas investigaciones en esta región (Haas *et al.*, 2004; Shady *et al.* 2000; Vega-Centeno, 2004a; Vega-Centeno *et al.*, 1998), se ha podido establecer la existencia de alrededor de 40 asentamientos con arquitectura pública asignables al Período Arcaico Tardío, entre los que destaca el sitio de Caral, ubicado en el valle de Supe (Shady y Leyva, 2003).

Cerro Lampay no es uno de los más grandes o más extensos asentamientos del valle de Fortaleza. Se trata, de un montículo-plataforma de unos 30 x 30 m de área y 5 m de altura, asociado con una plaza circular hundida (Fig. 2). Sin embargo, si bien sus dimensiones son relativamente modestas en comparación con otros sitios contemporáneos, el sitio contiene dos de los elementos superficiales más representativos de la arquitectura pública para esta región, de acuerdo con

registros previos. Nuestra excavación en Cerro Lampay estuvo orientada a entender en detalle el diseño arquitectónico del montículo-plataforma identificado y su secuencia de crecimiento.

Una primera sorpresa en nuestros trabajos fue la constatación de que, en realidad, el diseño original no era de un montículo-plataforma, sino de un conjunto de espacios definidos por muros construidos sobre el terreno.

El diseño original consistía de dos espacios articulados (Fig. 3). En la parte frontal existía un recinto cuadrangular (Recinto 2) con un espacio interior de 12.2 x 11.4 m que contaba con muros de hasta 3.2 m de altura. Los muros laterales estaban divididos en dos secciones. La sección inferior tenía 2.4 m de altura y 1.2 m de grosor, siendo la sección superior de 60 cm de grosor y 80 cm de altura.

No se excavó la integridad de este recinto. Sin embargo, las diferencias de altura entre el piso del acceso frontal y el piso de la parte posterior sugieren la existencia de banquetas que dividían el espacio interior. Por su parte, este recinto contaba con un acceso frontal de 2.4 m de ancho, así como con un acceso lateral, de 83 cm de ancho, ubicado en uno de los muros laterales (siendo muy probable que exista un acceso semejante en el otro muro lateral), cerca de la zona posterior del recinto. En el muro posterior existía un umbral de 1.7 m de ancho, por el que se accedía a otro recinto (Recinto 1), luego de pasar un peldaño de 0.5 m de altura.

El Recinto 1 tiene un espacio interior de 8.7 x 4.4 m y sus muros alcanzaban los 2.4 m de altura. Estos muros contaban con tres secciones. La sección inferior era de 70 cm de grosor y 1.15 m de altura. Por su parte, la sección media era de 40 cm de grosor y 1 m de altura. Por último, la sección superior tenía 15 cm de grosor y 25 cm de altura.

El espacio interior del Recinto 1 estaba dividido en forma longitudinal por una banqueta de 30 cm de altura. Asimismo, contaba con cuatro accesos. Además del acceso frontal, que lo conectaba con el Recinto 2, este recinto contaba con accesos laterales de 0.95 m de ancho, que contaban a su vez con un peldaño de 0.50 m de altura. Por último, en la parte posterior, este recinto cuenta con un acceso de 95 cm de ancho.

En un segundo momento, se acondicionó frente al Recinto 2 un patio cuadrangular, de unos 40 m de lado, y una plaza circular, de unos 15 m de diámetro. Por último, como parte de un nuevo proyecto, se adicionó otro conjunto arquitectónico hacia el lado derecho (Fig. 4). Este conjunto reproduce en menor escala la organización del conjunto original, si bien en este caso los recintos fueron construidos compartiendo los muros laterales (Fig. 5).

El recinto delantero de este conjunto (Recinto 4) tiene un espacio interior de 6 x 4 m y sus muros tuvieron unos 2.2 m de altura. El muro frontal tiene tres secciones. La sección inferior es de 1.2 m de altura y 70 cm de grosor, mientras que la sección media tiene 35 cm de grosor y se proyecta por 75 cm sobre la

base de la sección anterior. Por último, la sección superior es de 20 cm de grosor y tiene 25 cm de altura. Los muros laterales estuvieron divididos en dos secciones. La sección inferior de 80 cm de grosor y 1.15 m de altura y una sección superior de 45 cm de grosor y unos 85 cm de altura. Por último, el muro posterior es de una sola sección.

Este recinto tiene una banqueta de 40 cm de altura que delimita un pequeño espacio hacia el lado izquierdo del recinto. Asimismo, se hallaron nichos en las paredes frontal y lateral izquierda, siendo posible que hayan existido otros nichos en las paredes opuestas.

El Recinto 4 cuenta con cinco accesos. El acceso principal está ubicado en el muro frontal y tiene 75 cm de ancho. Cuenta además con accesos de 70 cm de ancho en los muros laterales. Por último, en la parte posterior existen dos accesos que lo comunican con el recinto posterior (Recinto 3).

El recinto ubicado en la parte posterior (Recinto 3) tenía un espacio interior de 6 x 2 m y sus muros tenían hasta 2.4 m de altura. Tres de sus muros (los muros laterales y el muro posterior) estaban divididos en dos secciones. La sección inferior era de 1.15 m de altura y tenía 80 cm de grosor. Sobre ésta se levantaba una sección superior de 45 cm de grosor.

El Recinto 3 tiene una banqueta de 40 cm de altura que divide el espacio interior con una zona central elevada y las zonas laterales de menor altura. Por otro lado, cuenta con los dos accesos de contacto con el Recinto 4, pero también con un acceso lateral de 75 cm de ancho en el muro izquierdo, así como un acceso de 50 cm de ancho en el muro posterior.

ESPACIOS CONSTRUIDOS E INTERACCIÓN HUMANA

Como se ha visto en la sección anterior, Cerro Lampay no fue construido en un solo evento, sino que creció a través del tiempo, experimentando significativas transformaciones durante su desarrollo. Cada etapa de construcción implicó la materialización de un diseño específico, correspondiente con patrones determinados de interacción humana. En consecuencia, cada diseño arquitectónico identificado será analizado de manera separada.

El diseño original de Cerro Lampay incluye lo que llamamos el «Conjunto 1», compuesto por los Recintos 1 y 2. En un momento de la vida de este conjunto, se le adicionó una plaza circular hundida. Este conjunto será analizado a partir de dos enfoques. Uno está relacionado con la estructura espacial, definida por el número de espacios construidos y su sistema de accesos. El otro está relacionado con la experiencia sensorial de los espacios construidos (en especial, la experiencia visual y kinestésica del espacio) (Vega-Centeno, 2006: 184-189).

Se ha propuesto que la estructura espacial puede ser abordada utilizando el análisis Gamma propuesto por Bill Hillier y Julienne Hanson (1984). Este aná-

lisis examina la relación entre espacios construidos y el espacio exterior. La variable significativa en este tipo de análisis es el grado de simetría o asimetría en la distribución de espacios, así como el grado de centralización o descentralización del sistema de accesos. Ambas variables pueden ser medidas con índices específicos.

Para efectuar un análisis Gamma en Cerro Lampay se requiere definir primero el «espacio exterior». La ausencia de elementos arquitectónicos, más allá de los conjuntos identificados, sugeriría que el espacio exterior se encuentra alrededor de éstos, de forma indefinida. Esto, sin embargo, debe ser revisado en función de la ubicación topográfica del sitio.

Cerro Lampay se encuentra en una quebrada seca con vista a la planicie aluvial del valle. Los cerros que forman la quebrada se encuentran a ambos lados del conjunto y un área residencial se extiende detrás del conjunto. Tenemos así que el acceso del muro posterior en el Recinto 1 se conecta directamente con el área residencial en cuestión. ¿Es entonces esta zona parte de un espacio exterior indiferenciado? Parece ser, por el contrario, un área con otra significación. De la misma forma, el área asociada con los accesos laterales de los Recintos 1 y 2, que se asocia con los cerros circundantes, enfrenta un paisaje diferente a la zona que se orienta hacia la planicie. Esta diferencia se incrementará cuando se incluya la zona de la plaza circular hundida. Por estas razones y, para propósitos analíticos, se considera que el espacio exterior corresponde básicamente al área que se extiende hacia la planicie del valle. Las zonas que se extienden hacia los lados de la quebrada y hacia la parte posterior serán diferenciadas dentro del análisis Gamma.

De esta forma, el Conjunto 1 se compone de los Recintos 1 y 2, que cuentan con accesos frontales, laterales y posteriores. Asimismo, es posible plantear dos escenarios alternativos con relación a las áreas adyacentes. Un escenario es que exista acceso desde el espacio exterior hacia las zonas laterales. El otro escenario es que dicho acceso no estuviese permitido. Por otro lado, las zonas laterales podrían ser subdivididas, de acuerdo a su conexión con los espacios laterales del Recinto 1 o el Recinto 2.

Este juego de posibilidades permite proponer cuatro situaciones alternativas para la estructura espacial del Conjunto 1 (Fig. 6). Los índices de asimetría relativa de estos escenarios muestran una tendencia a grados bajos y moderados de asimetría, mientras que los índices de centralidad muestran una distribución pareja de grados bajos, altos y moderados de centralización (Cuadro 1).

Como se ha visto antes, con la construcción de la plaza circular hundida y la habilitación del patio que la enmarca, se dio una nueva organización espacial. La nueva configuración arquitectónica también ofrece cuatro escenarios alternativos (Fig. 7). Es notorio, en este caso, el incremento de los índices de asimetría, así como la reducción de los índices de distribución (Cuadro 1), hecho que sugiere que

la construcción de la plaza circular y sus elementos adyacentes implicó un giro hacia una organización más jerárquica y centralizada del espacio arquitectónico.

Con relación a la experiencia sensorial, la percepción visual del ingreso al Recinto 1 desde la parte frontal es dominada por la sensación de amplitud y de escasa profundidad (Figura 8). En contraste, el acceso desde las entradas laterales es dominado por la percepción de angostura y un incremento de la profundidad. Hay que mencionar también la banqueta que divide el espacio interior. Ésta es suficientemente baja para permitir el paso a través de ella, pero también suficientemente alta para proveer la percepción de «elevación» o «descenso», de acuerdo con la posición del observador.

En términos de la experiencia kinestésica, el acceso frontal del Recinto 1 es suficientemente ancho para permitir el desplazamiento hacia la parte interior. Los accesos laterales y el acceso trasero son mucho más angostos, sugiriendo un flujo de desplazamiento más restringido. A esto se añade la existencia de peldaños de medio metro de altura, que parecen ser diseñados deliberadamente para, al dificultar el paso, mandar un mensaje de restricción de acceso.

En contraste con el Recinto 1 y, debido a su diseño cuadrado, la estructura visual del Recinto 2 provee una experiencia más balanceada de anchura y profundidad (Fig. 9), que se complementa con la percepción de planos elevados a partir de una (o, eventualmente, más de una) banqueta. El incremento de la experiencia de profundidad en el espacio se incrementa por la ubicación distante (desde el acceso frontal) de los accesos laterales, que se encuentran mucho más cerca del muro posterior.

La inclusión de la plaza circular hundida incrementa la percepción de profundidad dentro del conjunto, a través del alineamiento de las escaleras de la plaza con el acceso delantero del Recinto 2 (Fig. 10). Este alineamiento genera un eje de visión central, en el cual los accesos laterales de los recintos no son percibidos. En consecuencia, la estructura visual percibida desde la plaza circular resalta la unidad del conjunto, dentro de un espacio profundo y centralizado.

La construcción del Conjunto 2 implicó la clausura de una de las entradas laterales del Recinto 2. Con esta situación, la estructura espacial se modificó, tal como lo grafican los análisis Gamma conducidos, teniendo en cuenta las mismas posibilidades de subdivisiones exteriores que en el caso del Conjunto 1. Además, se hizo un análisis con la presencia hipotética de un tercer conjunto (Fig. 11).

El resultado de los análisis muestra que los índices de asimetría relativa son más bajos que los del Conjunto 1 (Cuadro 2), siendo más bajos aún con la inclusión hipotética de un tercer conjunto. En contraste, los índices de distribución son similares para ambos escenarios.

Estos resultados sugieren que la construcción del Conjunto 2 no implicó un incremento de la jerarquía o centralidad de la organización espacial. Por el contrario, las sucesivas adiciones parecen haberse orientado a enfatizar las diferen-

cias horizontales entre espacios en los que, en contraste, los patrones de acceso se volvían más centralizados, con la cancelación de algunos accesos laterales.

Estos contrastes pueden observarse también en una nueva estructura visual. En contraste con la percepción de unidad y centralidad del Conjunto 1 asociado a la plaza circular hundida, la adición del Conjunto 2 (y la posibilidad de uno tercero) marca una distinción entre una estructura central y otras laterales. De esta forma, los espacios laterales sugeridos previamente, que rodeaban a la estructura original, se vuelven más explícitos. Por otro lado, mientras que los espacios laterales se vuelven más significativos, el espacio interior reduce la importancia de la interacción lateral cancelando accesos o generando accesos de circulación muy restringida (como aquellos del Recinto 3).

DISEÑO, INTERACCIÓN Y GRUPOS PARTICIPANTES

Los análisis desarrollados proporcionan elementos para evaluar el rol de la arquitectura de Cerro Lampay dentro de la interacción de quienes la habitaron y/o usaron. Esta interacción se debió manifestar en diferentes tipos de actividades en las que la escala, intensidad y naturaleza de la participación de diferentes individuos, debió reflejar e, incluso, reforzar relaciones sociales significativas. Como hemos señalado, en este tipo de interacción la arquitectura actúa como un marco regulador que estimula o inhibe la interacción entre seres humanos. Sabemos también que este tipo de regulación es particularmente relevante en el caso de espacios rituales.

Resulta obvio que uno no puede reconstruir todo el conjunto de actividades llevadas a cabo en un espacio ritual. Más aún, en el caso de Cerro Lampay, la limpieza de los espacios antes de su abandono impide mayores aproximaciones a las actividades originales específicas. Sin embargo, el diseño arquitectónico nos permite la definición de por lo menos dos esferas de actividad humana. Una de éstas se relaciona con el desplazamiento entre espacios y las posibilidades de movimiento desde ciertas áreas. La otra se relaciona con las posibilidades de movimiento y posicionamiento dentro de un espacio determinado. Ambas esferas proveen de información sobre la escala y grado de diferenciación entre participantes dentro de una actividad, así como de sus posibilidades de interacción.

Tal como se ha visto anteriormente, el Recinto 1 tiene un sistema de accesos con cuatro entradas alternativas. Este sistema parece corresponder a un mecanismo para diferenciar grupos participantes, de acuerdo con el tipo de entrada que usarían para acceder al recinto. Los bajos índices de jerarquía y centralización indicados por el análisis Gamma sugieren una mayor relevancia de las diferenciaciones horizontales entre participantes, si bien estas diferenciaciones deben ser contrastadas con la organización interna. Las entradas llevarían a los participantes a dos espacios dentro del Recinto 1: un espacio superior, definido

por la banqueta y, un espacio inferior en frente de la misma. Sólo aquellos que ingresarían al Recinto 1 a través de la entrada posterior estarían en relación directa con la banqueta, mientras que las entradas laterales y la entrada frontal llevan al plano inferior. Por lo tanto, la ubicación de las entradas hacia planos diferentes parece indicar una diferenciación vertical o jerárquica entre participantes, mientras que las entradas alternativas para un mismo plano refuerzan la existencia de distinciones horizontales.

Hay que señalar también que el Recinto 1 parece corresponder a un espacio altamente significativo, que involucra mecanismos de restricción del acceso, como peldaños de gran altura que proveen la experiencia de un desplazamiento esforzado para ingresar o egresar del recinto. Dentro el mismo, la estructura visual ancha parece orientar a los ingresantes a posiciones de contemplación, posiblemente promoviendo la interacción cara-a-cara entre aquellos que estuviesen sobre-o-frente a la banqueta.

Tanto las diferenciaciones horizontales como las verticales parecen reproducirse en el diseño del Recinto 2 (tal como lo sugiere el análisis Gamma). Sin embargo, hay una significativa diferencia en la ubicación de las entradas laterales, mucho más cercanas al acceso posterior. Más aún, de acuerdo con los niveles de piso inferidos, las entradas laterales y la entrada posterior deben haber estado en un plano superior con relación a la entrada frontal. Además, el tamaño del Recinto 2 incrementa la distancia entre el acceso frontal y los otros accesos. De esta forma, varios mecanismos refuerzan la separación entre la zona frontal del Recinto 2, alcanzada desde el espacio exterior y, la zona posterior, asociada con los accesos laterales y la entrada al Recinto 1.

Esta separación debe haber incrementado la distinción entre aquellos participantes que podían acceder a la zona posterior de aquellos que no. Más aún, la planta cuadrada del Recinto 2 provee de un escenario más proclive al desplazamiento frontal. Por lo tanto, parece que este debió estar diseñado para un conjunto de actividades que involucraban mayor movimiento y un grupo más numeroso de participantes que aquellos que alcanzaban el Recinto 1. Es significativo que no existiesen mecanismos específicos para restringir el movimiento a través de la entrada frontal al Recinto 2, sugiriendo que se trataba de un espacio claramente más accesible que el Recinto 1.

Si la plaza circular hundida fue añadida al Conjunto 1 en un segundo momento constructivo, esto implicaría que se dieron importantes cambios en la naturaleza de la participación ritual. Tal como lo indican los análisis Gamma, su presencia incrementó la jerarquía y centralización de la estructura espacial, en particular para aquellos que ingresaban desde el espacio exterior. El nuevo sistema de acceso orientaba a los participantes a través de un eje central sin alternativas laterales, proveyendo sólo de una diferenciación vertical de espacios. Más aún, las distinciones horizontales que existían dentro del conjunto no se podían apre-

ciar desde el exterior. Tal parece que dichas distinciones sólo funcionaban para aquellos ubicados dentro del conjunto, más no aquellos que se encontraban en la plaza circular.

En síntesis, la arquitectura original de Cerro Lampay incluye tres diferentes esferas espaciales, construidas probablemente en un lapso corto de tiempo, que involucran a diferentes números de participantes, en diferentes grados de diferenciación (tanto horizontal como vertical) entre ellos y en diferentes tipos de actividades. La articulación de estos espacios sugiere que los participantes se dividían en grupos para acceder a diferentes ambientes. Así, luego de ciertas actividades llevadas a cabo en la plaza circular hundida, un grupo de participantes tenía acceso al Conjunto 1 a través del acceso frontal del Recinto 2. Otros grupos pudieron haber entrado al mismo recinto a través de los accesos laterales. Dentro del Recinto 2, ciertas actividades se llevaron a cabo, incluyendo el movimiento hacia la zona posterior para acceder al Recinto 1. El Recinto 1 también podía ser abordado por dos grupos diferentes, utilizando las entradas laterales, así como por un grupo que utilizase la entrada posterior. Finalmente, la forma y tamaño del recinto condicionaría la posición de los participantes frente a frente para la conducción de las actividades correspondientes.

De acuerdo con el análisis Gamma, los cambios producidos por la construcción del Conjunto 2 implicaron un incremento de la centralización en los sistemas de acceso entre conjuntos, pero una reducción de la jerarquización en el plan arquitectónico general. Se podía acceder a las fachadas de ambos conjuntos desde el área de la plaza circular, pero las entradas laterales eran difíciles de transitar desde los Recintos 2 y 4.

Estos cambios pueden entenderse como el producto de un traslado de los elementos que comunicaban la diferenciación horizontal hacia un área más visible. Este traslado indica una nueva dinámica en la naturaleza de la participación de los individuos luego de estar en el área de la plaza circular, con trayectorias alternativas hacia el primer y segundo (y, quizás uno tercero) conjuntos, mientras que los mecanismos de diferenciación horizontal hacia el interior se reducían a través de la cancelación de las entradas laterales o su transformación en meros elementos decorativos. Así, la diferenciación horizontal original entre individuos parece haber sido transferida a una esfera más pública; un cambio que debió implicar una organización diferente de las actividades llevadas a cabo en recintos y patios.

RITUAL Y PARTICIPACIÓN: IMPLICANCIAS SOCIALES

Es claro que los conjuntos de Cerro Lampay eran altamente formalizados y compartían unidades específicas de diseño mientras el sitio estuvo en funciones. Uno de los patrones más significativos es el uso regular de sistemas de acceso para el flujo de individuos a través de los espacios. En consecuencia, parece

claro que las actividades llevadas a cabo en Cerro Lampay se organizaban a partir de una secuencia determinada, a lo largo de las tres esferas descritas en los conjuntos originales. Tanto la formalización de la participación como la articulación secuencial y estandarizada de la misma son buenos indicadores de que las actividades llevadas a cabo en los conjuntos de Cerro Lampay fueron de naturaleza ritual. Como se ha visto antes, la identificación de sistemas de acceso y de organización de un espacio ritual son particularmente indicativas de los actos de congregación y sus mensajes contenidos.

Es importante recordar también que las prácticas rituales enfatizan nociones de membresía, así como de estados y condiciones sociales. Más aún, los actos de congregación son particularmente ilustrativos acerca de estos estados. En el caso de Cerro Lampay, esas definiciones deben ser entendidas tomando en consideración la zona doméstica ubicada en la parte posterior, en oposición al espacio exterior localizado en la parte frontal.

Como se ha señalado líneas arriba, la arquitectura de Cerro Lampay se orienta hacia un espacio exterior que se despliega sobre la planicie del valle, y está estrechamente relacionada con un área doméstica ubicada detrás del Recinto 1. Más aún, existe una conexión directa entre el Recinto 1 y dicha zona. En consecuencia, el espacio arquitectónico permite dos tipos de posibles participantes: Los habitantes locales de la quebrada donde se encuentra Cerro Lampay y los visitantes, que podrían venir desde el valle o de zonas incluso más lejanas. Esta división explicaría en buena medida la diferenciación vertical identificada a partir del análisis Gamma.

Por otro lado, la repetitiva diferenciación horizontal en los sistemas de acceso de los Recintos 1 y 2, que se reduce cuando uno se mueve hacia la plaza circular, sugiere que estos espacios están más relacionados con los participantes locales que con los visitantes. Es notable que estas diferenciaciones comiencen como mecanismos ubicados en los muros de los recintos y luego adquieran manifestaciones más visibles a partir de los conjuntos secundarios. En ambos casos, la plaza circular hundida aparece como el primer espacio accesible por visitantes, con una estructura que comunica unidad y centralización.

El Recinto 1 es la unidad espacial más íntimamente relacionada con la esfera local. Como se ha dicho antes, no sólo subraya distinciones horizontales, sino también verticales, de acuerdo con el desplazamiento y la ubicación de participantes. Estas distinciones sugieren la existencia de heterogeneidad en el grupo local, que puede reflejarse en la participación diferencial en los actos rituales.

Podemos decir, en síntesis, que los patrones de participación y congregación en actividades rituales llevadas a cabo en los conjuntos arquitectónicos de Cerro Lampay muestran un escenario contrastante, de unidad y homogeneidad comunicadas para los visitantes, mientras que la diferenciación horizontal es remarcada para los miembros locales. Este comportamiento es característico de una comu-

nidad, entendida como un grupo supradoméstico de interacción cotidiana (Chang, 1968: 2-3). Como una comunidad, la gente de Cerro Lampay construyó un edificio ritual para acoger e interactuar con habitantes vecinos. Este edificio proveía diversas señales y mensajes sobre la unidad de los miembros de la comunidad. En contraste, el mismo edificio permitiría comunicar, a través de su diseño, las diferencias horizontales y verticales entre sus miembros. Es sugerente que estos mecanismos siempre dividen el espacio en una forma simétrica, sugiriendo que la comunidad haya tenido una estructura dual. Este tema se desarrolla en la sección siguiente.

DISEÑO ARQUITECTÓNICO Y ORGANIZACIÓN SOCIAL. CONTRIBUCIONES AL DEBATE

Hemos visto que la arquitectura de Cerro Lampay es altamente formalizada y que sus elementos y espacios sugieren fuertemente un uso ritual. Siendo concebida como un espacio ritual, la arquitectura de Cerro Lampay permite inferir mensajes de membresía contenidos en su diseño y, así ayudarnos a entender el orden o estructura social proclamada durante los rituales.

La relación entre diseño arquitectónico y organización social en los edificios de Fortaleza, Pativilca y Supe, ha sido estudiada previamente por varios autores. Michael Moseley considera que los montículos-plataforma del Período Arcaico Tardío revelan una organización jerárquica, con unos cuantos individuos autorizados para acceder a la cima del montículo y muchos participantes limitados a la base del mismo. Más aún, Moseley considera que los despliegues rituales debieron ser llevados a cabo para grandes audiencias que miraban hacia la cima de los montículos (Moseley, 1992: 111, 115). La propuesta de Moseley se basaba principalmente en registros de superficie, que permitían la identificación de dichos montículos-plataforma y patios adyacentes. Sin embargo, como se ha señalado antes, la información superficial ha probado ser insuficiente para descripciones precisas de diseño arquitectónico. Las excavaciones en sitios como Caral (Shady y Leyva, 2003), Chupacigarro (Shady, 2001), Cerro Lampay (Vega-Centeno, 2005) e, incluso, Áspero (Feldman, 1980), han revelado que los «montículos plataforma con cimas abiertas» nunca existieron como diseño arquitectónico original.

En contraste con la propuesta de Moseley, Robert Feldman sugirió que la arquitectura de Áspero se caracterizaba por un patrón de acceso gradualmente restrictivo (Feldman, 1987: 11). Feldman llega a esta conclusión sobre la base de su descripción de la cima de Huaca de los Ídolos, donde encuentra varios espacios interconectados y organizados en forma asimétrica. Sin embargo, su explicación se basa en una supuesta correlación estratigráfica de varios elementos arquitectónicos y muros que fueron identificados a nivel de sus cúspides (Vega-Centeno, 2005: 264-268). La aparente alta complejidad de la cima de Huaca de

los Ídolos se diluye si es que los muros identificados corresponden a diferentes niveles de ocupación en su base y, por lo tanto, corresponden a diferentes momentos de uso del edificio. Por otro lado, la noción de «accesos gradualmente restrictivos» no provee de una idea integral del diseño arquitectónico, sino que sólo señala una característica del mismo.

Las implicaciones sociales de los edificios públicos han sido abordadas no sólo desde la perspectiva de los actos rituales y sus connotaciones, sino también con relación a la materialización de identidades. Moseley sugirió que los montículos de Áspero eran los medios a partir de los cuales los líderes construían su identidad y, así, la aparición de más de un montículo reflejaba una estructura de elite con varios líderes (Moseley, 1975: 115). Recientemente, este autor ha propuesto que la presencia de varias plataformas estaría indicando un pluralismo en el panteón de la sociedad responsable de su construcción (Moseley, 1992: 110). Desde otra perspectiva, Shady y sus colegas consideran que la presencia de varios montículos de diferente tamaño y forma en un solo asentamiento (como Caral o Áspero) corresponde con la existencia de una amplia variedad de edificios públicos dentro de un sistema religioso integrado (Shady *et al.*, 2000: 26).

Estas propuestas comparten el supuesto de que los edificios públicos denotan la identidad social de las elites que ejercitan el poder sobre la base de sus lazos con dichos edificios. Esta supuesta relación entre edificios con la elite sugiere implícitamente que los edificios son enajenados del resto de la población. Esta relación, sin embargo, parece corresponder más bien con otro tipo de arquitectura, como las estructuras funerarias, donde existe un nexo directo entre monumento e individuo. En contraste, los espacios destinados para rituales públicos implican la participación de grandes comunidades de individuos que desarrollan en dicho espacios nociones de membresía. Por lo tanto, más que ser asociadas con individuos específicos, los edificios de carácter ritual son medios para la construcción y mantenimiento de identidades colectivas. En esta misma perspectiva, Richard Burger ha propuesto que los edificios públicos de este período pueden ser entendidos como materializaciones y expresiones de identidad y unidad comunal (Burger, 1992 :38).

La idea de Burger es más consistente con la noción de la arquitectura ritual, como un espacio que congrega a un grupo comunal. Sin embargo, siendo una fuente de unidad e identidad comunal, los espacios rituales son también un escenario para la interacción sociopolítica en la que ciertos individuos o grupos pueden ejercer el poder o competir por posiciones de poder dentro de una comunidad con diferentes grados de éxito.

En el caso de Cerro Lampay, hemos señalado que su diseño hace posible la diferenciación vertical y horizontal de sus participantes, de acuerdo a sus vías de acceso, desplazamiento y posicionamiento dentro de los espacios interiores. Hemos señalado también la posible división de los participantes en dos grupos:

los habitantes locales y los visitantes que vendrían de otros asentamientos del valle. El primer grupo estaría relacionado con los espacios posteriores y tendría acceso directo al Recinto 1 desde su entrada trasera, mientras que el segundo grupo estaría más relacionado con la zona frontal, ingresando por la plaza circular hundida. Así, los patrones de congregación ritual inferidos del diseño arquitectónico sugieren un escenario de visitantes experimentando mensajes de unidad y homogeneidad, así como de una diferencia jerárquica (durante la práctica ritual) entre ellos y los habitantes locales, mientras que la población local experimentaría una diferenciación horizontal durante su participación.

Se ha señalado cómo en el Recinto 1, la banqueta que divide el espacio interior sugiere una diferenciación vertical entre participantes, si bien su altura no es suficiente para cancelar el desplazamiento físico hacia adentro o afuera de la banqueta. En otras palabras, si bien los participantes pueden dividirse de acuerdo con su posición en relación con la banqueta, esta organización puede alterarse durante los actos rituales. Este escenario sugiere la existencia de posibles liderazgos durante las prácticas rituales. Estas posiciones emergentes, sin embargo, no estarían totalmente formalizadas y, por lo tanto, las posiciones de los líderes deben haber dependido de su desempeño durante las prácticas rituales para poder diferenciarse de la colectividad y reforzar sus posiciones de poder.

Por otro lado, el sistema de accesos laterales sugiere que los participantes locales se hayan organizado en dos grupos para los actos de congregación que culminaban en el Recinto 1. Esta organización es reproducida en el Recinto 2 en asociación cercana con la entrada frontal del Recinto 1. Si recordamos que una de las principales características del ritual es la de emitir mensajes auto-referenciales (Vega-Centeno, 2006: 173-174), podemos considerar la posibilidad de una organización dual que no sólo gobernó los actos rituales sino también, la vida diaria de la comunidad.

La arquitectura sugiere que esta organización dual también estuvo presente con la construcción del Conjunto 2 y su posible estructura gemela. En este contexto, las entradas del Recinto 2 del Conjunto 1 fueron bloqueadas. Así, los cambios en el diseño indican que los elementos que comunicaban esta división dual se hicieron más públicos y percibibles para el visitante.

Es significativo que, por otro lado, los indicadores de espacios duales siempre aparecen como anexos a un espacio central, unitario o concensual. Este patrón sugiere que el diseño arquitectónico siempre enfatizaba la idea de la unidad comunal e incluía mecanismos para señalar a los subgrupos que componían dicha unidad.

La existencia de principios de organización dual en Cerro Lampay merece una reflexión aparte. Es conocido que los enfoques entohistóricos reconocieron el dualismo como una característica principal de la cultura andina. Éste fue identificado inicialmente dentro de la estructura sociopolítica del Estado Inka (Duviols,

1979: 79-82; Zuidema, 1995: 164-207) y, posteriormente, reconocido como un patrón cultural panandino (Rostworowski, 1983). María Rostworowski ha notado que el dualismo fue un principio organizativo general para las estructuras de poder en las sociedades andinas. Como tal, el dualismo era explícitamente manifestado en las narrativas míticas (Rostworowski, 1983: 15), en las que las divinidades andinas no podían ser entendidas sin sus opuestos complementarios (Rostworowski, 1983: 21-22).

Más allá de las tramas míticas, Rostworowski nota que varias comunidades y grupos étnicos del siglo XVI estaban organizados en mitades. Cada mitad tenía como líder a un *kuraka* (Rostworowski, 1983: 107-109) y así, cada comunidad contaba con dos líderes gobernando en forma simultánea. Había, sin embargo, una relación asimétrica entre ellos, con uno como principal y el otro como secundario (Rostworowski, 1983: 115).

Rostworowski también nota que el dualismo no sólo organizaba el sistema político, sino que era también un principio cosmológico sobre el que se construía una visión del mundo y la sociedad. El espacio, el tiempo y la sociedad eran divididas en mitades de acuerdo con posiciones topológicas (izquierda, derecha; arriba, abajo), género (masculino, femenino) y relaciones cronológicas (antes, después; pasado, presente) (Rostworowski, 1983: 130-137). El dualismo era, por lo tanto, un principio polisémico, enraizado en la organización social, la estructura del poder y la concepción del cosmos.

Varios autores han propuesto la existencia de principios duales de organización social anteriores al Estado Inka o las etnias del siglo XVI. Así, el dualismo ha sido evaluado a través de diferentes líneas de evidencia existentes en el registro arqueológico (v.g., Anders, 1986; Burger y Salazar-Burger, 1994; Cavallaro, 1997; Dillehay, 1998).

Es importante notar que, al ser una noción polisémica, el dualismo puede tener diferentes manifestaciones o ser asumido con diferentes connotaciones por diversos grupos humanos a través del tiempo y el espacio. Por lo tanto, su estudio arqueológico requiere de una evaluación cuidadosa de su expresión material y el rol específico que estaría jugando en determinada sociedad.

En el caso de Cerro Lampay, el dualismo se manifiesta dentro de actos rituales, en lo que parece ser la señalación del estatus o posición social de los participantes. Por lo tanto, aparece fuertemente relacionado con los mensajes sobre la membresía de los individuos. Sin embargo, la relevancia del dualismo en otras dimensiones de la vida de Cerro Lampay requiere de ser evaluada de forma independiente con otro tipo de contextos.

Es así que, sobre la base del diseño arquitectónico de Cerro Lampay, se puede concluir que el grupo social que construyó y usó dichos espacios constituía una comunidad con una identidad definida, con liderazgos emergentes y con una división interna que sugiere una organización dual.

La existencia inferida de una organización dual en la comunidad de Cerro Lampay es particularmente significativa porque puede implicar un escenario particular de emergencia de líderes, posiciones de poder y centralización. Los roles de anfitriones de visitantes debe haber jugado un rol importante en esta estructura dual, que usualmente implica escenarios de cooperación y competencia entre mitades y sus líderes. El dualismo es también un mecanismo que regula y controla la centralización de poder y riqueza entre las comunidades y contribuye al desarrollo de estructuras de poder corporativas.

CONSIDERACIONES FINALES

A través de los análisis propuestos, se ha definido la estructura espacial y perceptual de los conjuntos arquitectónicos de Cerro Lampay, estableciéndose que fueron construidos sobre superficie estéril. Estos conjuntos contaban con un diseño y un sistema de accesos que enfatizaba una división vertical entre aquellos que podían acceder al conjunto desde la zona residencial inmediata y aquellos que venían de fuera de la quebrada donde el sitio se ubica.

Por otro lado, existía un sistema de accesos laterales que estaría reflejando una organización dual de los habitantes locales para la participación en las actividades rituales, mientras que las banquetas interiores sugieren la posible diferenciación jerárquica de los individuos durante dichas actividades, sugiriendo la aparición de posiciones de liderazgo dentro de un grupo comunal.

La dinámica social manifestada en el diseño arquitectónico indica que la entidad social responsable de la construcción y uso de los conjuntos incluía el surgimiento de líderes que contaban con un rango de poder limitado y no formalizado, que descansaba en las prácticas rituales para reforzar sus posiciones. Cabe mencionar que el análisis de los procesos constructivos en Cerro Lampay ha permitido llegar a conclusiones similares (Vega-Centeno, 2005: 200-216). La emergencia de estos líderes aparentemente se dio en el marco de principios duales de organización social que regulaban su acción social. Un escenario de estas características nos indica que edificios públicos de esta naturaleza no necesitaron, para su concepción, construcción y uso, de entidades sociales altamente centralizadas o estratificadas. Por el contrario, nos señalan la importancia de entidades comunales dentro del contexto de complejidad social emergente.

BIBLIOGRAFÍA

ANDERS, Martha B.

1986 *Dual Organization and Calendars Inferred from the Planned Site of Azangaro-Wari Administrative Strategies*. Tesis doctoral. Cornell University.

BONNIER, Elizabeth

1988 «Arquitectura Prececerámica en la Cordillera de los Andes, Piruru Frente a la Diversidad de los Datos». *Antropologica del Departamento de Ciencias Sociales* 6:335-361.

Burger, Richard L.

1992 *Chavin and the Origins of Andean Civilization*. Thames and Hudson, Londres.

BURGER, Richard L. y Lucy SALAZAR-BURGER

1980 «Ritual and Religion in Huaricoto». *Archaeology* 33:26-92.

1994 «La organización dual en el ceremonial Andino Temprano: Un repaso comparativo». En *El mundo ceremonial andino*, editado por L. Millones y Y. Onuki, pp. 97-116. Horizonte, Lima.

CAVALLARO, Raffael

1997 «Architectural Analysis and Dual Organization in the Andes». En *Archaeologica Peruana 2. Arquitectura y civilización en los Andes Prehispánicos*, editado por E. Bonnier y H. Bischof, pp. 42-61. Reiss-Museum, Manheim.

CHANG, K. C.

1968 «Toward a Science of Prehistoric Society». En *Settlement Archaeology*, editado por K. C. Chang, pp. 1-9. National Press, Palo Alto.

DILLEHAY, Tom

1998 «La organización dual en los Andes. El problema y la metodología de investigación en el caso de San Luis, Zaña». *Boletín de Arqueología PUCP* 2:37-60.

DUVIOLS, Pierre

1979 «La dinastía de los incas ¿Monarquía o diarquía? Argumentos heurísticos a favor de una tesis estructuralista». *Journal de la Société des Américanistes* 66: 73-89.

ENGEL, Frederic

1967 «El complejo El Paraíso en el Valle de Chillón, habitado hace 3,500 años». *Anales Científicos de la Universidad Agraria* 5(3-4):241-280.

FELDMAN, Robert A.

1980 *Aspero, Peru: Architecture, Subsistence Economy and Other Artifacts of a Prececeramic Maritime Chieftdom*. Tesis Doctoral. Harvard University.

- FELDMAN, Robert A.
 1987 «Architectural Evidence for the Development of Nonegalitarian Social systems in Coastal Peru». En *The Origins and Development of the Andean State*, editado por J. Haas, T. Pozorski, y S. Pozorski, pp. 9-14. Cambridge University Press, Cambridge.
- HAAS, Jonathan, Winifred CREAMER y Álvaro RUIZ
 2004 «Dating the Late Archaic Occupation of the Norte Chico Region in Peru». *Nature* 432:1020-1023
- Hiller, BILL y Julienne HANSON
 1984 *The Social Logic of Space*. Cambridge University Press, Cambridge.
- KOSOK, Paul
 1965 *Life, Land and Water in Ancient Peru*. Long. Island University Press, New York.
- MOSELEY, Michael E.
 1975 *The Maritime Foundations of Andean Civilization*. Cummings, Menlo Park.
 1992 *The Incas and Their Ancestors. The Archaeology of Peru*. Thames and Hudson, Londres.
- QUILTER, Jeffrey
 1985 «Architecture and Chronology at El Paraiso, Peru». *Journal of Field Archaeology* 12:279-297.
- ROSTWOROWSKI DE DIEZ CANSECO, María
 1983 *Estructuras andinas del poder. Ideología religiosa y política*. Instituto de Estudios Peruanos, Lima.
- SHADY, Ruth
 2001 *La ciudad sagrada de Caral-Supe y los orígenes de la civilización andina*. Museo de Arqueología y Antropología de la Universidad Nacional Mayor de San Marcos, Lima.
- SHADY, Ruth y Carlos LEYVA (editores)
 2003 *La ciudad sagrada de Caral-Supe. Los orígenes de la civilización andina y la formación del Estado Prístino en el Antiguo Perú*. Instituto Nacional de Cultura, Lima.
- SHADY, Ruth, Camilo DOLORIER T., Fanny MONTESINOS y Lyda CASAS S.
 2000 «Los orígenes de la civilización en el Perú: El área norcentral y el valle de Supe durante el Arcaico Tardío». *Arqueología y Sociedad* 13: 13-48.
- VEGA-CENTENO, Rafael
 2004a «Arquitectura pública del Arcaico Tardío en el valle de Fortaleza. Reflexiones

- sobre las Sociedades Complejas Tempranas en la Costa Nor Central». *Arqueología y Sociedad* 15:29-56.
- 2004b Resumen de la temporada 2002-2003 del Proyecto Arqueológico Fortaleza. *Boletín del Museo de Arqueología y Antropología de la UNMSM*, 7(1):5-7
- 2005 *Ritual and Architecture in a Context of Emergent Complexity. A perspective from Cerro Lampay, a Late Archaic site in the Central Andes*. Tesis Doctoral, University of Arizona.
- 2006 «El Estudio Arqueológico del Ritual». *Investigaciones Sociales* 16:171-192.
- VEGA-CENTENO, Rafael, Luis F. VILLACORTA, Luis E. CÁCERES y Giancarlo MARCONE
1998 «Arquitectura Monumental Temprana en el Valle Medio de Fortaleza». *Boletín de Arqueología PUCP* 2:219-238.
- ZUIDEMA, Tom
1995 *El sistema de ceques del Cuzco. La organización social de la capital de los Incas*. Pontificia Universidad Católica del Perú, Lima. (1964).

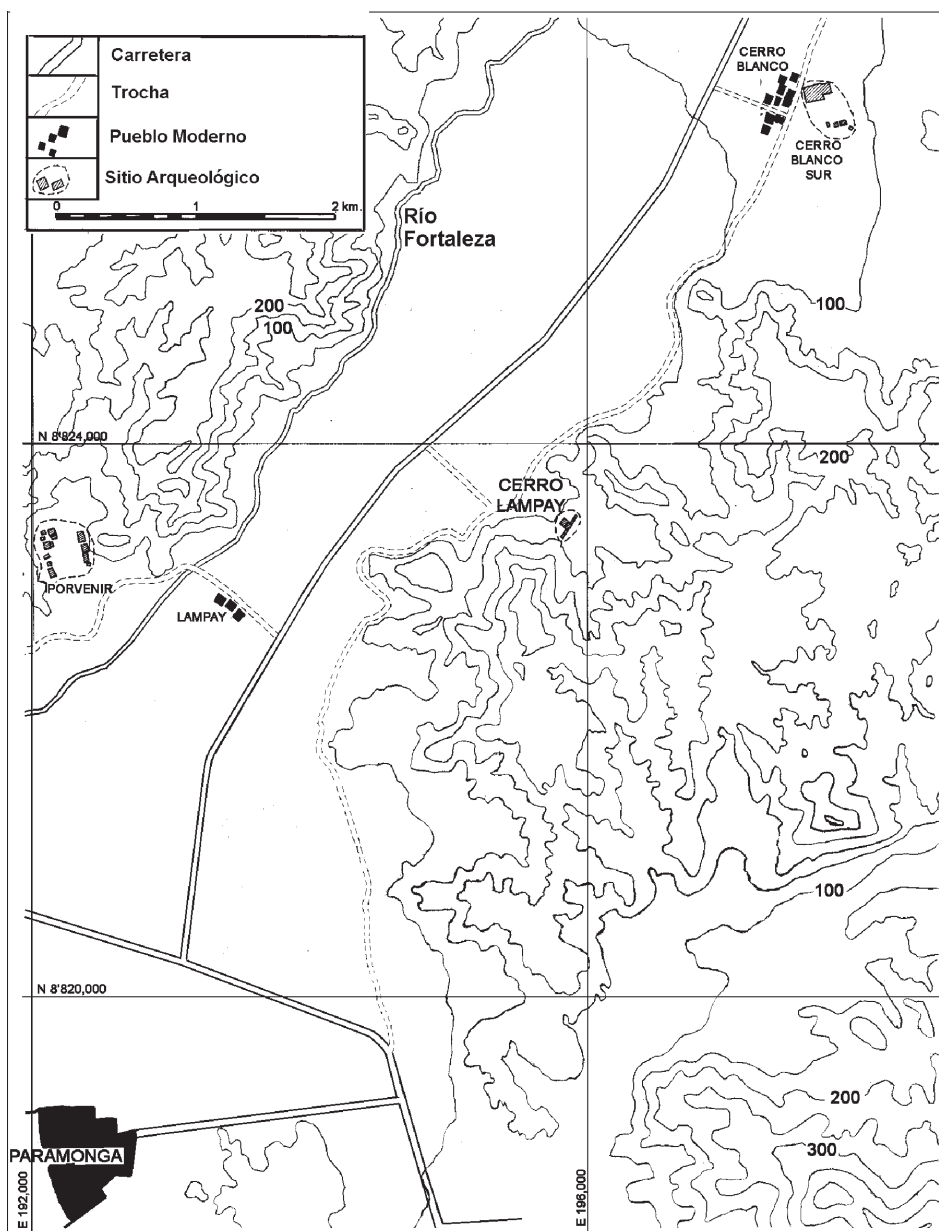


FIGURA 1. Mapa de ubicación del sitio de Cerro Lampay en el valle medio de Fortaleza.

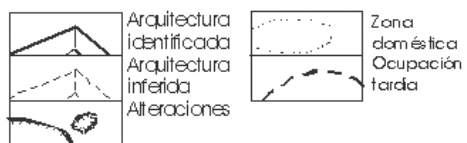
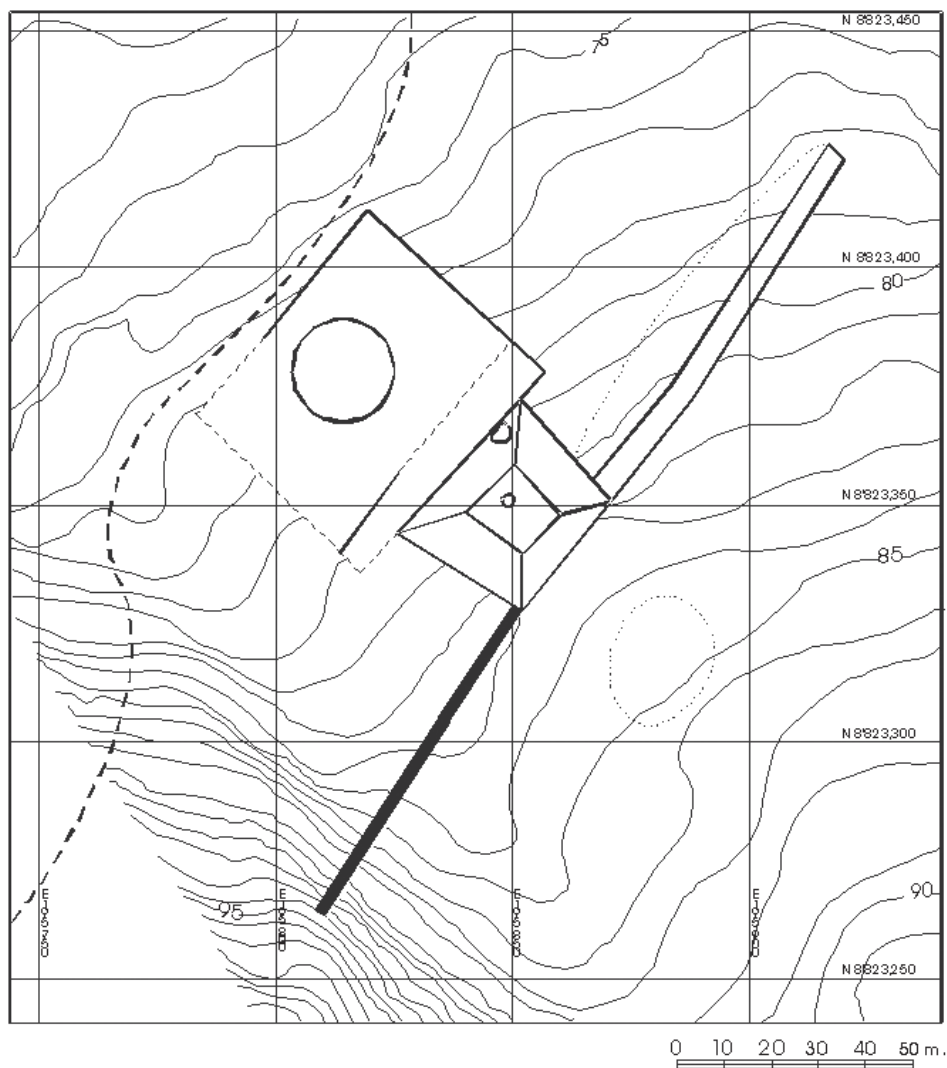


FIGURA 2. Plano del sitio de Cerro Lampay antes de las excavaciones.

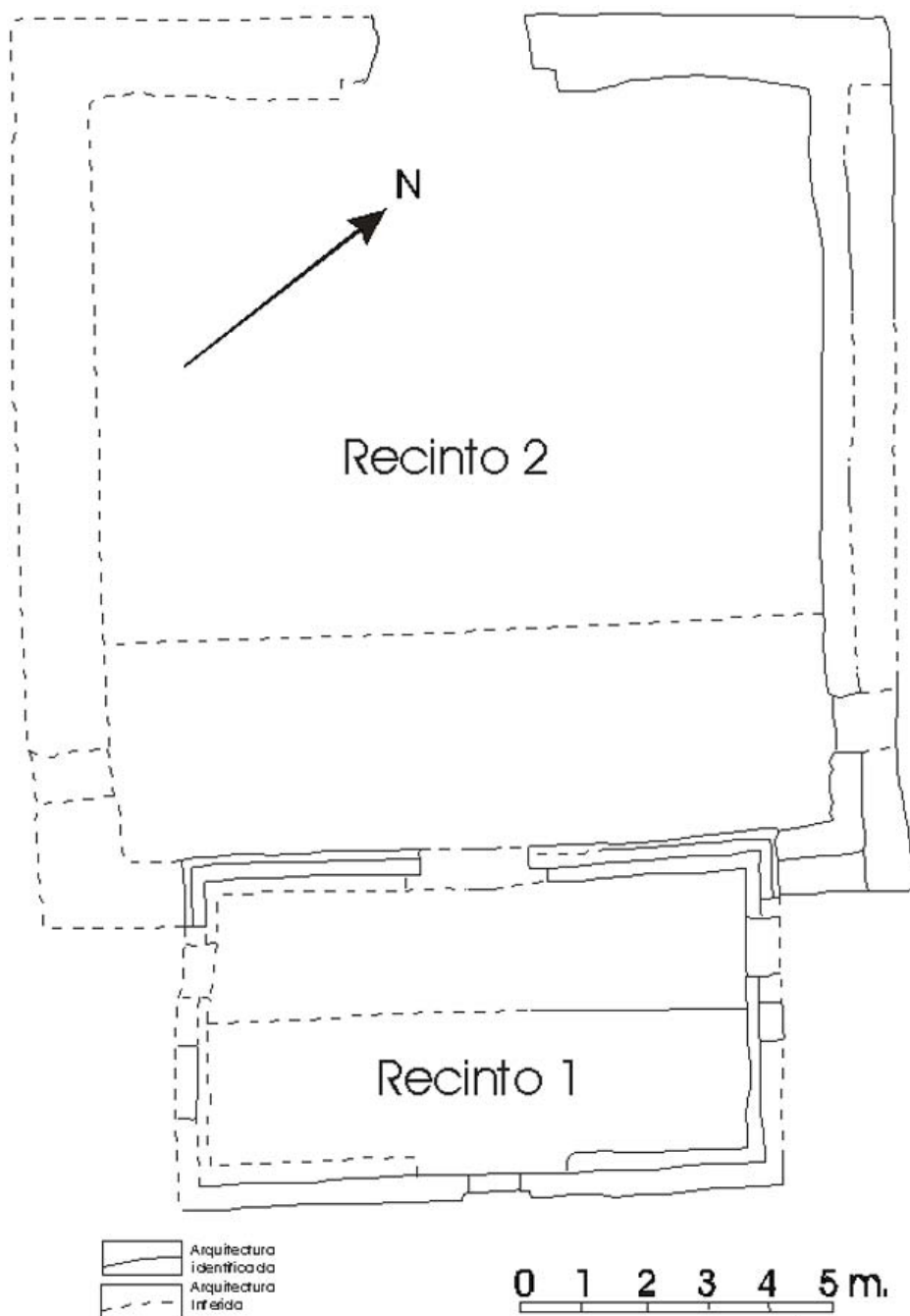


FIGURA 3. Plano del Conjunto 1 de Cerro Lampay.

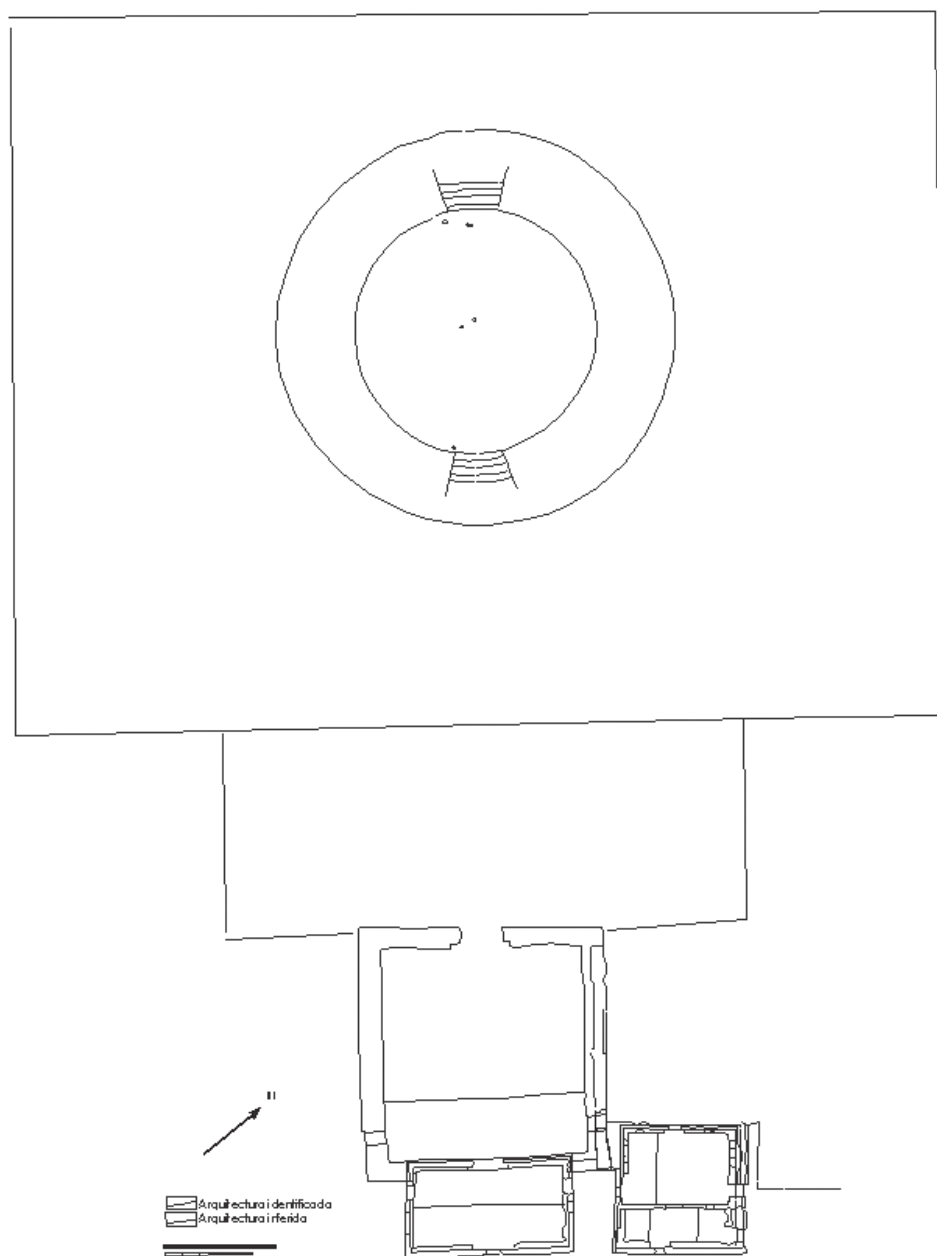


FIGURA 4. Plano de los conjuntos originales de Cerro Lampay.

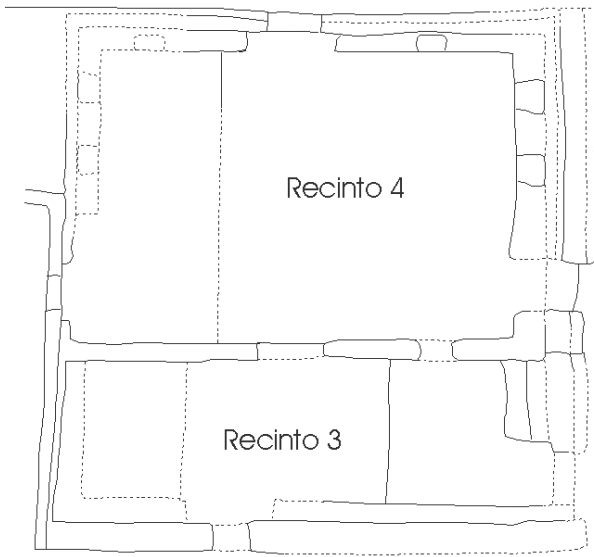
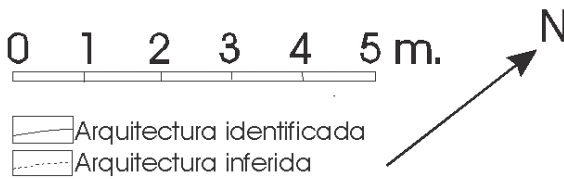


FIGURA 5.
Plano del Conjunto 2
de Cerro Lampay.



 Arquitectura identificada
 Arquitectura inferida

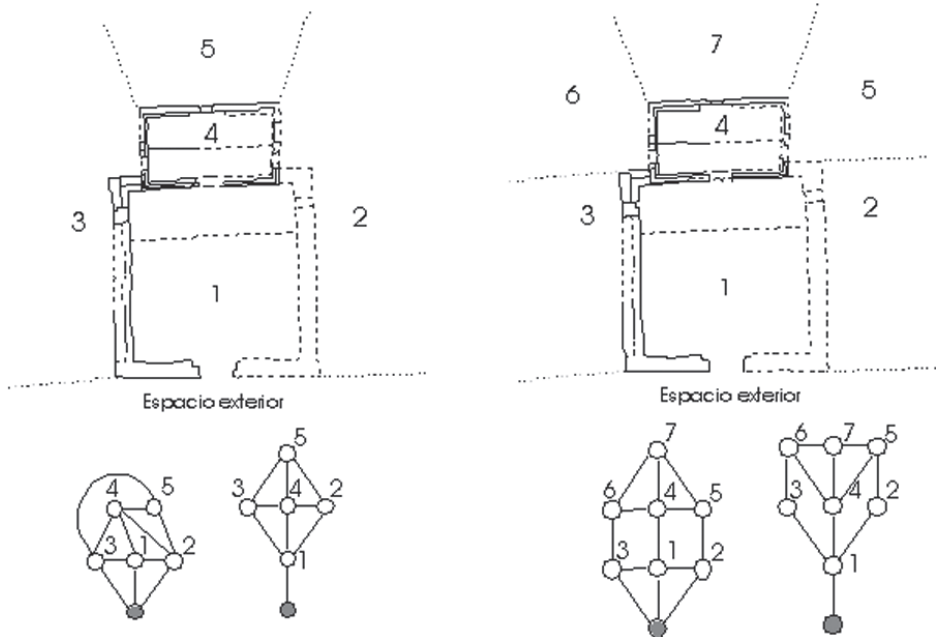


FIGURA 6. Diagramas generados por el análisis Gamma del Conjunto 1 de Cerro Lampay.

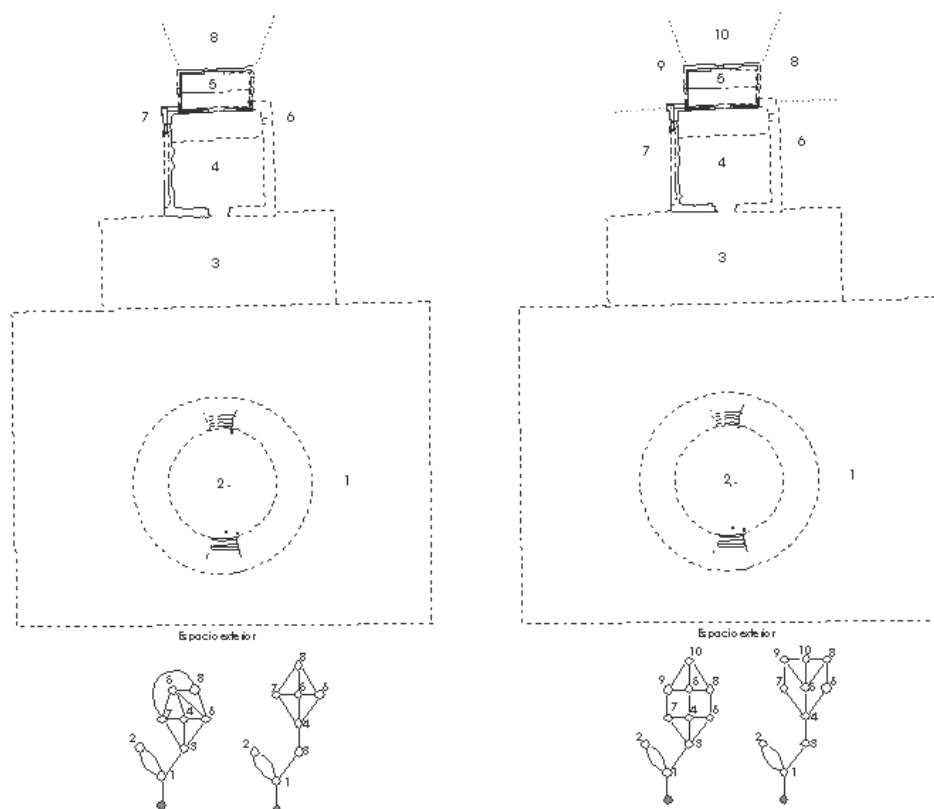


FIGURA 7. Diagramas generados por el análisis Gamma del Conjunto 1 y la plaza circular hundida de Cerro Lampay.

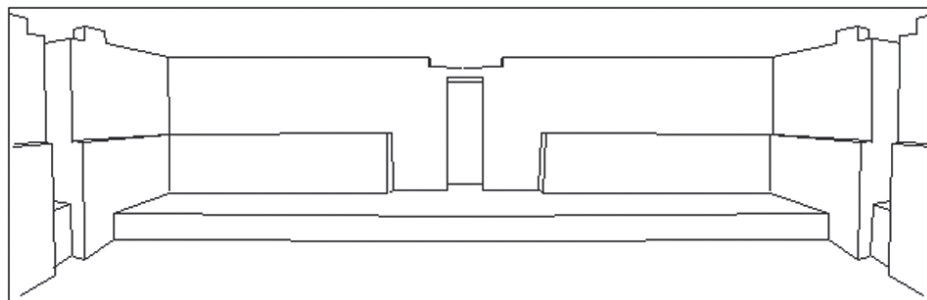


FIGURA 8. Reconstrucción de vista frontal al acceder al Recinto 1 del Conjunto 1.

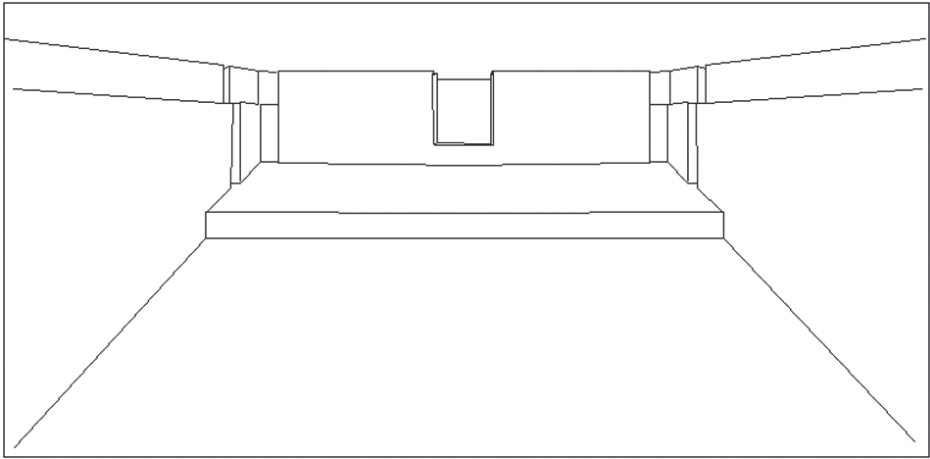


FIGURA 9. Reconstrucción de vista frontal al acceder al Recinto 2 del Conjunto 1.

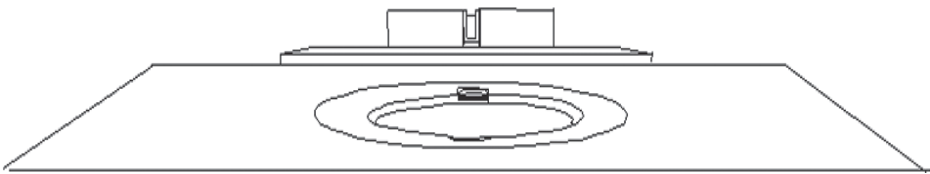


FIGURA 10. Reconstrucción de vista frontal del conjunto original de Cerro Lampay.

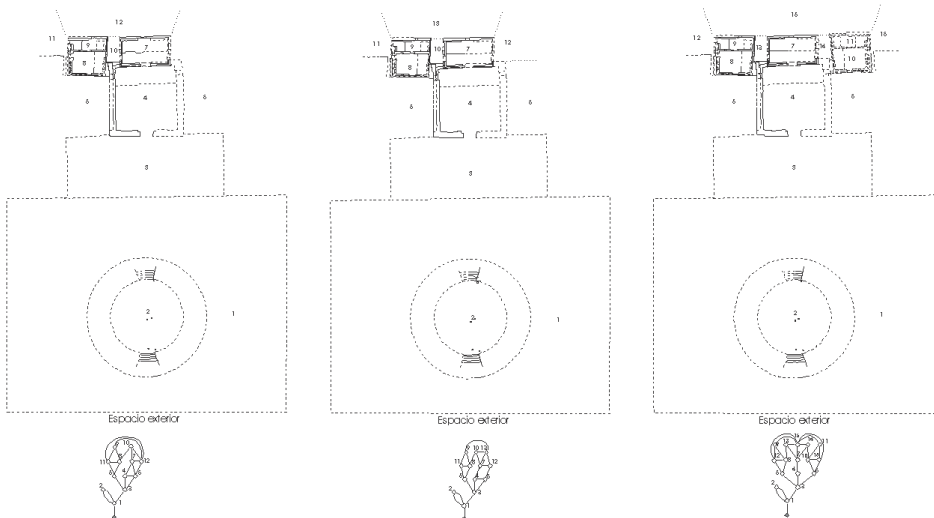


FIGURA 11. Diagramas generados por el análisis Gamma para toda la arquitectura original de Cerro Lampay.

CUADRO 1
 ÍNDICES DE ASIMETRÍA RELATIVA Y DISTRIBUCIÓN RELATIVA DE LOS CONJUNTOS
 ORIGINALES DE CERRO LAMPAY

| Unidades espaciales | Conjunto 1 | | | | Conjunto 1 y Plaza Circular | | | |
|-----------------------|------------|------|------|------|-----------------------------|-------|------|------|
| | 1 | 2 | 3 | 4 | 1 | 2 | 3 | 4 |
| Espacio exterior | 0 | 0 | 0 | 0 | 0 | 0 | 0 | 0 |
| 1 | 1 | 1 | 1 | 1 | 1 | 1 | 1 | 1 |
| 2 | 1 | 2 | 1 | 2 | 2 | 2 | 2 | 2 |
| 3 | 1 | 2 | 1 | 2 | 2 | 2 | 2 | 2 |
| 4 | 2 | 2 | 2 | 2 | 3 | 3 | 3 | 3 |
| 5 | 2 | 3 | 2 | 3 | 4 | 4 | 4 | 4 |
| 6 | | | 2 | 3 | 3 | 4 | 3 | 4 |
| 7 | | | 3 | 3 | 3 | 4 | 3 | 4 |
| 8 | | | | | 4 | 5 | 4 | 5 |
| 9 | | | | | | | 4 | 5 |
| 10 | | | | | | | 5 | 5 |
| Profundidad media | 1.4 | 2 | 1.71 | 2.28 | 2.75 | 3.125 | 2.7 | 3.5 |
| Asimetría relativa | 0.2 | 0.5 | 0.24 | 0.43 | 0.5 | 0.61 | 0.38 | 0.55 |
| Distribución relativa | 0.86 | 0.57 | 0.55 | 0.36 | 0.54 | 0.38 | 0.47 | 0.33 |

CUADRO 2
 ÍNDICES DE ASIMETRÍA RELATIVA Y DISTRIBUCIÓN RELATIVA PARA CERRO LAMPAY
 CON LA PRESENCIA DEL CONJUNTO 2

| Unidades espaciales | Con presencia del Conjunto 2 | | Con presencia del Conjunto 2 y un hipotético Conjunto 3 |
|-----------------------|------------------------------|------|---|
| | a | b | |
| Espacio exterior | 0 | 0 | 0 |
| 1 | 1 | 1 | 1 |
| 2 | 2 | 2 | 2 |
| 3 | 2 | 2 | 2 |
| 4 | 3 | 3 | 3 |
| 5 | 3 | 3 | 3 |
| 6 | 3 | 3 | 3 |
| 7 | 4 | 4 | 4 |
| 8 | 4 | 4 | 4 |
| 9 | 5 | 5 | 5 |
| 10 | 5 | 5 | 4 |
| 11 | 4 | 4 | 5 |
| 12 | 4 | 4 | 4 |
| 13 | | 5 | 5 |
| 14 | | | 5 |
| 15 | | | 4 |
| 16 | | | 5 |
| Profundidad promedio | 3.33 | 3.46 | 3.68 |
| Asimetría relativa | 0.42 | 0.41 | 0.36 |
| Distribución relativa | 0.53 | 0.42 | 0.44 |