

## Historia del Teorema de Bernoulli

Edmundo Pedroza González\*, Josefina Ortiz Medel\*\* y Francisco Martínez González\*\*

### RESUMEN

La historia comienza en 1598 cuando Benedetto Castelli refutó la forma de medir el flujo en los ríos por parte de Giovanni Fontana, afirmando tomar en cuenta la sección y la velocidad. También aclaró que en la medición en orificios, debía considerarse la carga y el tamaño del orificio. En 1625, Castelli estableció la ecuación que lleva su nombre ( $Q = AV$ ). Galileo Galilei (1638), propuso que los cuerpos experimentan una aceleración uniforme al caer en el vacío. En 1641, Evangelista Torricelli demostró que la forma de un chorro al salir de un orificio es una hipérbola de 4º orden. Isaac Newton (1686), argumentó que el agua tiene una caída efectiva en el interior de un tanque y que el orificio tiene encima una carga real del doble de la altura del tanque. Daniel Bernoulli (1738), aclaró el enigma de la doble columna y finalmente Johann Bernoulli, basado en los trabajos de su hijo Daniel, presentó una mejor explicación del escurrimiento en un orificio y logró una clara deducción de la ecuación de una línea de corriente.

### ABSTRACT

History starts in 1598 when Benedetto Castelli refuted the way of measuring the flow of water in rivers done by Giovanni Fontana, saying that the section and the flow rate should be taken into account. He also stated that for measurement in orifices, the head and the size of the orifice should be consider. In 1625, Castelli introduced the equation that carries his name ( $Q = AV$ ). Galileo Galilei (1638) proposed that objects under free fall motion descend at the same rate. In 1641, Evangelista Torricelli demonstrated that the form of a stream flowing through an orifice is a fourth-order hyperbola. Isaac Newton (1686) said that water has an effective fall inside a tank and that the orifice has a real head of twice the tank's height. Daniel Bernoulli (1738) explained the puzzle of the double column. Finally Johann Bernoulli, based on the works of his son Daniel, presented a better explanation of the water flow through an orifice and he achieved a clear deduction of the equation of a stream line.

Recibido: 23 de Octubre de 2006  
Aceptado: 26 de Marzo de 2007

### INTRODUCCIÓN

En el escurrimiento de agua en un tubo, la carga de altura  $Z$ , puede transformarse en carga de presión  $P/\rho$ ; también una carga de velocidad  $V^2/2g$ , puede transformarse en una carga de presión. De hecho, en un flujo con variación de niveles, presiones y velocidades, sus cargas respectivas pueden intercambiarse. Esto es lo que afirma el teorema de Bernoulli (Levi, 1990). Dicho teorema se puede interpretar con la ecuación (1):

$$z + \frac{P}{\rho} + \frac{V^2}{2g} = \text{constante} \quad (1)$$

El teorema es atribuido a Daniel Bernoulli, pero la presentación actual es la propuesta por Johann Bernoulli, padre de Daniel. A continuación se presentan las etapas más sobresalientes de la historia de este teorema y su ecuación.

Palabras clave: Bernoulli; Flujo en tuberías.

Keywords: Bernoulli; Pipe flow.

### FONTANA Y CASTELLI: COMIENZA LA HISTORIA

En el año de 1598, Roma sufrió una grave inundación provocada por el desbordamiento del río Tíber. Giovanni Fontana (1546-1614) intentó medir el escurrimiento real, pero no podía hacerlo en el mismo cause porque éste había sido insuficiente. Decidió entonces calcular el gasto sumando los apor-

\* Instituto Mexicano de Tecnología del Agua. Correo electrónico: epedroza@tlaloc.imta.mx.

\*\* Universidad de Guanajuato. Correos electrónicos: jomedel@quijote.ugto.mx y fmarti@quijote.ugto.mx.

tes en el tramo superior y en todos los afluentes. El resultado fue 500 cañas, medida de un poco más de 2 metros, o más apropiadamente, 500 cañas cuadradas. El río tenía una capacidad de aproximadamente un tercio de esas 500 “cañas” por lo que Fontana infirió que debían construirse dos cauces más de similar tamaño. Sin embargo, toda el agua cupo en un puente de 150 cañas. Fontana concluyó que el agua se había comprimido.

Esta conclusión no convenció al padre Benedetto Castelli (1578-1643) “No entiendo que el agua sea como el algodón o la lana, materiales que puedan comprimirse y apretarse, como también ocurre con el aire”. Entre otras consideraciones dice: “Habiendo cabido toda la avenida debajo del puente sería suficiente un solo cauce con la misma capacidad de dicho puente, siempre que el agua escurriera con la misma velocidad que alcanzó debajo de él en ocasión de la inundación.” El gasto de un río no puede depender del área hidráulica solamente se debe también considerar la velocidad. Este fue un asunto que intrigó a Castelli durante un tiempo. La solución surgió de un fenómeno sin relación aparente con la hidráulica. Castelli observó el trabajo de los joyeros, quienes con asombroso ingenio, adelgazaban el hilo de oro y plata. El proceso era el siguiente: Primeramente colocaban hilo grueso en un carrete, después lo hacían pasar por un orificio de menor diámetro en una placa metálica y finalmente, lo enrollaban en un segundo carrete, que al jalar el hilo lo adelgazaba al forzarlo a pasar por el orificio. Naturalmente el segundo carrete debía girar más rápido que el primero. Castelli comprobó con mediciones que la velocidad del hilo después de pasar el orificio en la placa, era mayor que antes de pasar dicho orificio, en una proporción inversa de los grosos respectivos. “Lo que hay que considerar atentamente –dijo– es que las partes del hilo antes del agujero tienen cierto grosor y las que salen del agujero son más finas, pero de todos modos el volumen y el peso del hilo que se desenrolla siempre son iguales al volumen y al peso del hilo que se enrolla”.

Las observaciones acerca de los ríos y del trabajo de los joyeros dieron su fruto: El 12 de noviembre de 1625, Castelli escribió a Galileo para informarle que había demostrado geoméricamente “que la proporción entre la cantidad de agua que escurre por un río cuando éste tiene cierta altura de agua y la que escurre en el mismo río cuando tiene otra altura, está en razón compuesta de la velocidad con la velocidad y de la altura con la altura”. Galileo contestó que la proposición le parecía muy clara. Este resultado, que se refiere evidentemente a ríos de sección rectangular, aparece en el libro de Castelli de 1628, llamado *De la medición de las aguas corrientes*; expresado en forma

más general en la proposición II, al reemplazarse la palabra *altura*, o sea tirante de agua, por la palabra *sección*. Si se indica el gasto con  $Q$ , con  $A$  el área de la sección, con  $V$  la velocidad y con subíndices 1 y 2 las dos secciones, lo enunciado puede escribirse como:  $Q_1/Q_2 = (V_1/V_2)(A_1/A_2)$ . Si como se hace actualmente, se uniforman las unidades de medida, expresando por ejemplo las áreas en  $m^2$ , las velocidades en  $m/s$  y los gastos en  $m^3/s$ , se llega a la famosa Ecuación de Castelli (Ecuación 2):

$$Q = AV \quad (2)$$

En la ecuación se establece que el gasto  $Q$ , en cualquier sección, es igual al producto de la velocidad  $V$  por el área de la sección misma  $A$ . La referida proposición II se deduce de la proposición I, la cual dice: “Las secciones de un mismo río descargan en tiempos iguales, iguales cantidades del agua, aunque las secciones sean desiguales” Esto ya había sido mencionado claramente por Leonardo Da Vinci, aunque con justicia se le sigue llamando *ecuación de Castelli*.

Otro aspecto interesante mencionado en el libro, está relacionado con los orificios. Todavía en el siglo XVIII, los fontaneros usaban como unidad de medida la “onza de agua”. La onza es un doceavo de pie y era la cantidad de agua que sale de un orificio circular de una onza de diámetro. Castelli afirmaba que al no considerar la carga, la medida no es única, y además que otro error, más encubierto, era el de no considerar la fricción en los bordes.

## GALILEO GALILEI: LA CAÍDA DE LOS GRAVES

La teoría de la caída de los graves de Galileo Galilei (1564-1642) se basa en la genial hipótesis de que: “Un cuerpo grave posee por naturaleza la propiedad intrínseca de dirigirse hacia el centro común de gravedad o sea, hacia el centro del globo terrestre, con un movimiento constante y uniformemente acelerado; es decir, que en tiempos iguales se hacen adiciones iguales de nuevos incrementos de velocidad.” También consideró que en la ausencia de aire, la velocidad de caída de un globo y un cuerpo de plomo llegan a igualarse. Con base en lo anterior Galileo empezó a estudiar el movimiento naturalmente acelerado como ocurriría en el vacío, estableciendo una serie de teoremas, que Descartes, en una carta de 1638, no aprobó por considerar que Galileo no definía conceptos anteriores y básicos como el de *pesadez*. En este caso nos interesa el teorema 1, el cual dice: “El tiempo en que un móvil partiendo del reposo, recorre cierto espacio con movimiento uniformemente acelerado, es igual al tiempo que requeriría para recorrer el mismo espacio

con movimiento uniforme, pero con la mitad de la velocidad que adquiere al final de dicho movimiento acelerado”. Este teorema, posteriormente serviría para confundir a Isaac Newton, como se verá más adelante.

### APARECE TORRICELLI

Evangelista Torricelli (1608-1647) fue alumno de Castelli y cuidó de Galileo después de su condena y hasta su muerte. En 1641, Torricelli terminó de escribir un libro que le fue entregado a Galileo para su revisión, titulado: *Del movimiento de los graves en caída natural y de los proyectiles*, al cual agregó una parte de carácter hidráulico: *Del movimiento del agua*. En éste plantea lo que ahora se conoce como el *Principio de Torricelli*: “Las velocidades del agua que salen de un tanque perforado son proporcionales a la raíz cuadrada de las profundidades por debajo de la superficie libre de los orificios”. Torricelli dedujo este resultado de la teoría de la caída de los graves de Galileo, inspirado, al parecer, por los trabajos sobre los orificios de su maestro Castelli. Una vez abandonado el orificio, el chorro sigue acelerándose; por tanto éste deberá irse angostando a medida que baja (de acuerdo a la ecuación de Castelli). Torricelli se planteó una pregunta interesante: ¿Qué forma adquirirá el contorno del chorro? La superficie CDPO (Figura 1a) resultó ser una superficie de revolución, cuya generatriz es una curva de abscisas proporcionales a las raíces cuartas de las ordenadas, es decir, hipérbolas de 4º orden.

Por otro lado, Torricelli propuso una hipótesis básica: “Las aguas que desembocan violentamente de un pequeño orificio (punto B, figura 1b) poseen el mismo ímpetu que tendría un cuerpo pesado al caer naturalmente desde el nivel de la superficie libre del agua (punto A, figura 1b) hasta el del orificio”. Es decir, si se tuviera un tanque con un orificio en el fondo, el chorro saldría del orificio con una velocidad igual a aquélla que adquiriría un cuerpo al caer libremente desde el nivel de la superficie libre en el tanque. Luego, Castelli hizo el siguiente experimento para demostrar su hipótesis: coloca el tanque AB y hace que el orificio B lance el agua hacia arriba (Figura 1b). Si el tanque está lleno hasta A, el chorro alcanza casi el mismo nivel que D, resultando una pequeña diferencia

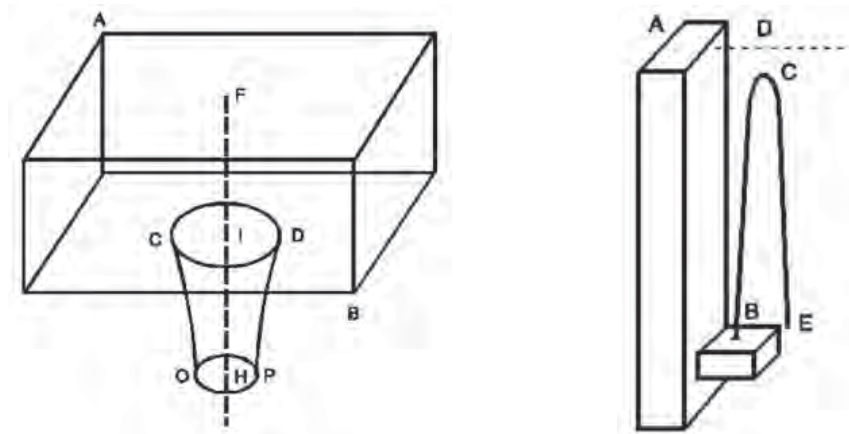


Figura 1. Forma del chorro al salir del orificio (a) y experimento de Torricelli (b).

CD que Torricelli atribuyó “En parte al impedimento del aire que se opone a cualquier cuerpo móvil, y en parte también a la misma agua que, cuando desde la cumbre C emprende el camino de regreso, se obstaculiza y retarda a su parte ascendente, no permitiendo que las gotas que suben puedan elevarse hasta ese nivel que alcanzaron con su propio ímpetu”.

### LA CATARATA DE NEWTON

En el segundo libro de sus célebres *Principia*, editado en Londres en 1686, Isaac Newton (1643-1727) anotó: “Está comprobado que la cantidad de agua que sale en un tiempo determinado por un orificio practicado en el fondo de un tanque es igual a la cantidad que escurriendo libremente con la misma velocidad, pasaría en el mismo tiempo a través de un orificio circular cuyo diámetro esté en razón de 21 a 25 con el diámetro anterior. Por tanto, el agua corriente, al cruzar el primer orificio, tiene una velocidad poco más o menos igual a la que adquiriría un cuerpo pesado al caer de una altura equivalente a la mitad de la del agua estancada en el tanque”. Al parecer Newton, había medido el gasto por un orificio circular practicado en el fondo de un tanque bajo cierto tirante de agua, y luego había medido el diámetro de otro orificio por el cual pasaba el mismo gasto de agua, pero cayendo libremente desde la misma altura; esto evidentemente, con el objeto de comprobar la hipótesis de Torricelli de que la velocidad adquirida en las dos condiciones es la misma. La hipótesis no resultó cierta, si así lo fuera, los dos diámetros tendrían que ser iguales (de acuerdo con la ley de Castelli), pero por el contrario resultaron en proporción de 25 a 21. Ahora, si los diámetros están en razón de 25:21, las secciones están en la

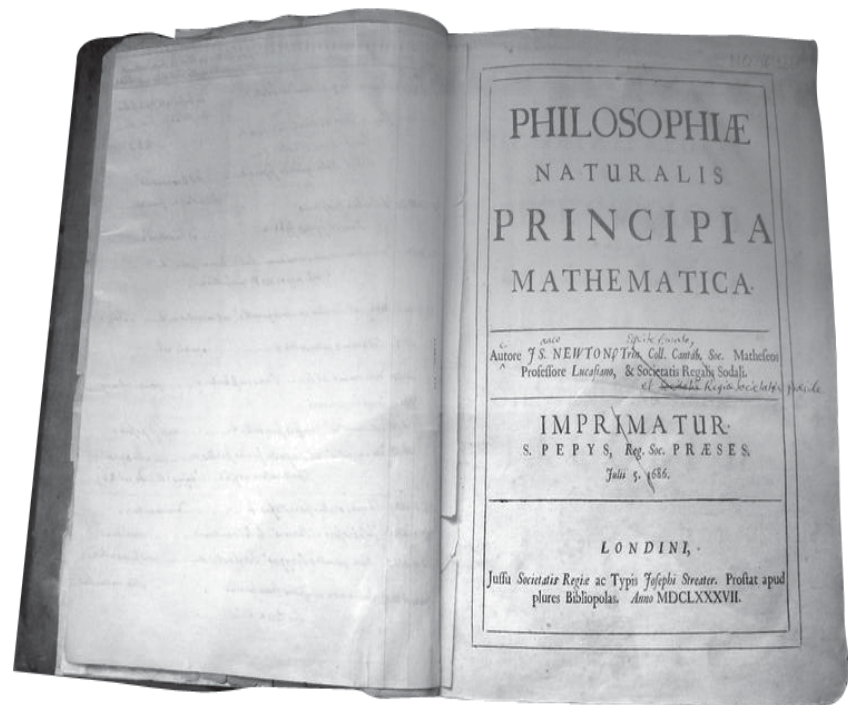
razón  $25^2 : 21^2 = \sqrt{2} \approx 1,41$ . Siendo los gastos iguales, las velocidades al cruzar los orificios estarían luego en la razón  $1 : \sqrt{2}$ ; por tanto, para obtener la segunda velocidad en el orificio del tanque simplemente duplicando el nivel del agua en éste, se hubiera necesitado duplicar el tirante; que es exactamente lo que Newton afirmó al decir que la misma velocidad que resulta en el desagüe del tanque, se obtendría con una caída libre de altura equivalente a la mitad de la carga en el tanque mismo. Posteriormente, Newton trató de comprobar el resultado comparando las cantidades de movimiento al salir del tanque y al caer en el vacío, pero al parecer se equivocó: mientras la velocidad acelerada de salida del primer chorro del desagüe la transformó en uniforme asociándola, por el primer teorema de Galileo, con un recorrido doble del tirante, no hizo lo mismo para la velocidad, igualmente acelerada, del chorro en caída libre, y así obtuvo la razón ya conocida de  $1 : \sqrt{2}$ . Galileo terminó validando la hipótesis de Castelli materializándola con la introducción de lo que llamó *catarata*, que en una columna de agua en caída libre, cuya forma el mismo Torricelli había determinado al considerar la variación de los diámetros de las secciones horizontales con la profundidad, en el chorro del desagüe CDPO (Figura 1a).

A Newton se le ocurrió imaginar a la catarata prolongada por arriba del orificio, dentro del agua contenida en el tanque. Siendo hipérbolas de 4° orden, como lo había demostrado Torricelli, los diámetros de sus secciones horizontales varían en razón inversa de la raíz cuarta de sus profundidades con respecto de la superficie libre, en correspondencia esta superficie, siendo la profundidad cero, el diámetro resultaría infinito. Esto origina una dificultad que Newton intentó salvar con el orificio del hielo. Supóngase – dijo – que encima del tanque de la Figura 2, hay un cilindro de hielo APQB y que este hielo “empuja” el agua hacia abajo, y que además el agua escurrirá de acuerdo a la misma forma que toma al salir del tanque, es decir, la misma hipérbola de 4° orden.

Newton no sabía que la velocidad de bajada, en realidad, era extremadamente lenta y nada comparable con la velocidad de

un chorro afuera del tanque. Torricelli había evitado esta consideración con un planteamiento energético de gran porvenir: “El chorro posee al salir, el mismo *ímpetu* (o sea la misma energía) que tendría un cuerpo pesado al caer de una altura igual al tirante de agua en el tanque”. Pero Newton no aprovechó la idea y prefirió interpretar el movimiento del chorro como continuación de uno existente dentro del tanque y tratando de utilizar la cantidad de movimiento.

Newton no fue el único en suponer una caída efectiva del agua desde la superficie hasta el orificio. Sin embargo, era tanta la autoridad de Newton, que muchos siguieron creyendo en la existencia real de esa catarata, mientras para él ésta era sólo una hipótesis de trabajo. La objeción más demoledora en contra de la catarata la propuso en 1716, la mente aguda del principal matemático del momento: Johann Bernoulli, quien argumentaba que era imposible la formación de la catarata porque no debería existir presión dentro de ella, mientras en las zonas estancadas sí; por tanto, el agua de las orillas tendería a introducirse en la mencionada catarata.



[http://en.wikipedia.org/wiki/philosophiæ\\_Naturalis\\_Principia\\_Mathematica](http://en.wikipedia.org/wiki/philosophiæ_Naturalis_Principia_Mathematica)

### LA DOBLE COLUMNA

La proposición 36 del segundo libro de los *Principia* Newtonianos, plantea el siguiente problema: Hallar el movimiento del agua que sale de un tanque cilíndrico por un orificio practicado en el fondo. Es justamente el análisis de esta cuestión, lo que llevó a Newton a introducir la hipótesis de la *catarata*. A la proposición 36 le sigue una serie de diez corolarios, el segundo de los cuales se cita a continuación: “La fuerza con la cual puede producirse todo el movimiento del agua saliente es igual al peso de una columna cilíndrica de agua cuya base sea el orificio EF y cuya altura sea 2GI” (Figura 2).

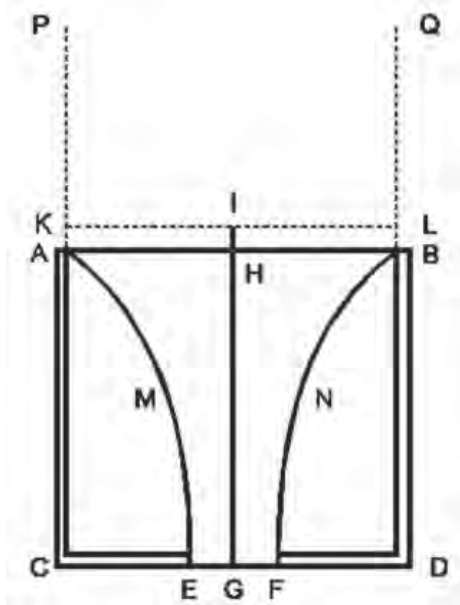


Figura 2. Artificio de la “catarata” de Newton.

Evidentemente, Sir Isaac, apoyándose en el primer teorema de Galileo, aceptó que, en el tiempo requerido por un grave que cae libremente, para recorrer la altura del agua en el tanque, el chorro que sale del orificio sin acelerarse, adquiere una longitud que es dos veces esa altura, formando así la doble columna mencionada.

Quienes leían el segundo corolario quedaban perplejos ¿De dónde provenía tanta fuerza, si sobre el orificio solamente gravita una columna de altura GI? Además, las mediciones producían resultados diferentes. Aún así, hubo quien defendía a Newton.

### DANIEL Y JOHANN BERNOULLI: FIN DE LA HISTORIA

Daniel Bernoulli (1700-1782) que se encontraba en Venecia. No era de esos que esperan a que les cuenten las cosas; construyó un tanque, lo llenó de agua, le agregó colorante y destapó un orificio perforado en el fondo. Al parecer no encontró nada que pareciera una *catarata*. “Me parece – escribió más tarde – que el movimiento interno del agua debe considerarse tal como sería ella si fuese arrastrada por tubos infinitamente pequeños colocados uno cerca del otro, de los cuales, los centrales bajan casi directamente desde la superficie hasta el orificio, mientras que los demás se encontraban gradualmente cerca del orificio mismo de donde parece que las partículas individuales bajan con movimiento muy aproximadamente vertical hasta acercarse mucho a la base, para luego dirigir gradualmente su trayectoria hacia el orificio; de tal modo, las partículas próximas a la base escurren con movimiento casi horizontal (Figura 3).

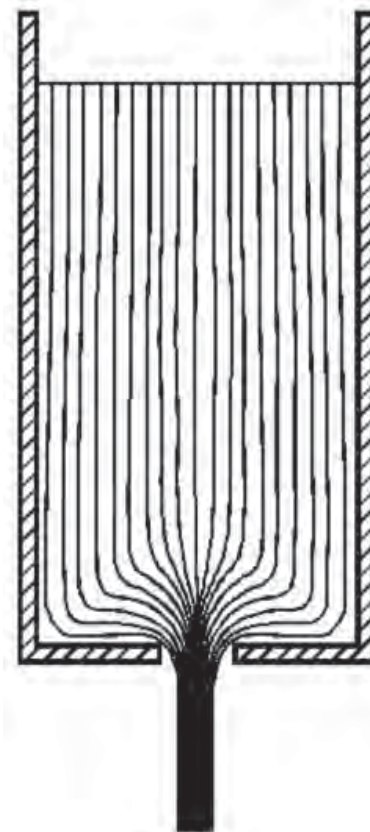


Figura 3. Movimiento del agua, observaciones de Daniel Bernoulli.

Todo esto se puede leer en un libro de Daniel titulado “*Hidrodinámica, comentarios acerca de las fuerzas y de los movimientos de los fluidos*”, publicado en Estrasburgo en 1738. Con esta obra, la mecánica de fluidos nació como ciencia y de paso se estableció por primera vez, la palabra *Hidrodinámica*. En el capítulo 13 del libro, Daniel atacó teóricamente el problema del orificio. Sus cálculos no son fáciles de seguir por la nomenclatura utilizada y porque usó un concepto común en ese tiempo y que cayó después en el desuso, se trata de *las fuerzas vivas* que bien pudieran ser otro antecedente del concepto de energía cinética, pero dicho concepto ahora se considera difícil de entender (Vischer, 1985), mediante éstas reflexiones Daniel llegó a la Ecuación (3).

Donde  $V$ , es la velocidad del agua en el tubo;  $g$  es la aceleración de la gravedad y  $H$ , es altura desde la superficie del agua hasta el chorro de salida. Actualmente la ecuación (3), se presenta como sigue:

$$\text{Carga de presión} + \frac{V^2}{2g} = H \quad (3)$$

$$\frac{P}{\rho g} + \frac{V^2}{2g} = H \quad (4)$$

Daniel no fue capaz de presentar la forma de la ecuación (4) porque no manejaba el concepto de presión (fuerza sobre área); fue su padre Johann y Euler, quienes posteriormente desarrollaron el concepto. De su ecuación, Daniel sacó varias conclusiones, entre ellas, indica que su fórmula permite explicar el famoso corolario 2 de la proposición 36 de Newton. “Me parece –indica– que la disputa debe conciliarse como sigue; cuando el agua ha alcanzado un movimiento uniforme, lo que seguramente, es la suposición de Newton, entonces esa fuerza se define correctamente por la altura  $2GI$  (Figura 2); pero al principio del escurrimiento, cuando la velocidad crece, la fuerza que induce al agua a salir crece simultáneamente, para alcanzar finalmente la magnitud asignada por Newton”.

La presentación actual de la ecuación de Bernoulli, se deduce de la versión propuesta por el padre de Daniel, Johann Bernoulli (1667-1748). Él también se interesó en la cuestión del orificio, en ese entonces, el problema número uno de la hidrodinámica. En el libro *Hidrodinámica* de Daniel se encuentra una enorme cantidad de material, cuya presentación es poco metódica, especialmente en lo que se refiere al tratamiento teórico, lo que debió desagradar a la mentalidad matemática del padre, quien con razón se habría

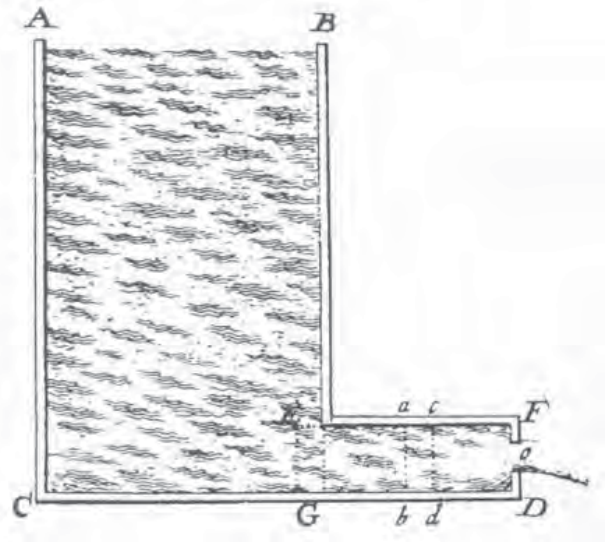


Figura 4. Diagramas de flujo utilizados por Daniel (a) y Johann Bernoulli (b).

sentido impulsado a proponer otra, más sintética y rigurosa. Y lo logró, Johann no llega a explicar la doble columna, pero por primera vez introduce conceptos importantes: Los de transición, separación del flujo en cambios de sección y el muy importante concepto de presión. Utiliza, además, un sistema coordenado. Su propuesta final es lo que ahora se llama “ecuación de una línea de corriente”, tanto para régimen permanente como para régimen variado. La ecuación para régimen permanente es la Ecuación 1, ya presentada en el inicio de este artículo. Para su deducción utiliza el diagrama de flujo de la figura 4b, nótese la diferencia con el diagrama utilizado por Daniel (Figura 4a).

La ecuación, en su versión actual, para condiciones de régimen permanente propuesta por Johann es la siguiente (Ecuación 5):

$$\frac{P}{\rho g} + \frac{V^2}{2g} + Z = \text{constante} \quad (5)$$

## CONCLUSIÓN

Así termina la historia iniciada por Benedetto Castelli y su refutación de la forma de medir, hasta Daniel Bernoulli, con la aclaración del enigma de la doble columna, y su padre Johann, con el planteamiento final de la *Ecuación de Bernoulli*. Al respecto, debe indicarse que el libro de Johann donde aparece la deducción de la ecuación, se llamó *Hidráulica, ahora descubier-*

ta por primera vez y demostrada directamente a partir de fundamentos puramente mecánicos, fechada en 1732, sin embargo fue realmente impresa en 1743. Este libro causó tremenda contrariedad a Daniel, ya que su padre no hace mención alguna de sus trabajos. Recuérdese que el libro *Hidrodinámica* de Daniel apareció en 1738 y por supuesto, que su padre lo conocía. Otro punto de reflexión interesante es que la presentación actual de la ecuación de Bernoulli y su teorema, se ha atribuido a Daniel; sin embargo, parece más apropiado acreditarlos a Johann más que a Daniel, ya que éste interpretó más convenientemente el fenómeno y dedujo la presentación actual de la ecuación (Vischer, 1985).

Se presenta, a manera de resumen, la siguiente reseña de 145 años de historia.

Año	Evento
1598	Benedetto Castelli refuta la forma de medir en ríos por parte de Giovanni Fontana; afirma que debe tomarse en cuenta tanto la sección como la velocidad. En la medición en orificios considera importante la carga y no únicamente el tamaño del orificio.
1625	Benedetto Castelli establece que el gasto en cualquier sección es igual al producto de la velocidad por el área de la sección misma, es decir $Q=AV$ ( <i>Ecuación de Castelli</i> ).
1638	Galileo Galilei plantea la hipótesis de que los cuerpos experimentan una aceleración uniforme al caer en el vacío. De acuerdo con tal hipótesis, propone un teorema (Teorema 1), entre otros, donde relaciona la velocidad uniforme de un cuerpo al caer en el vacío, con la velocidad uniformemente acelerada del mismo.
1641	Evangelista Torricelli, en función de la hipótesis de Galileo sobre la aceleración, y de acuerdo con la <i>Ecuación de Castelli</i> ( $Q=VA$ ) demostró que la forma de un chorro al salir de un orificio es una hipérbola de 4° orden. Plantea la hipótesis de que un chorro al salir de un tanque tiene el mismo impetu que un cuerpo al caer desde la misma altura del tanque.

1686	Isaac Newton trata de comprobar la hipótesis, de que un chorro saliendo de un tanque lleno de agua, tiene el mismo impetu que un cuerpo al caer desde la misma altura del tanque. No lo logra, pero acepta la hipótesis argumentando que el agua tiene un caída efectiva en el interior del tanque y que el orificio tiene encima una carga real del doble de la altura del tanque. Justifica esta afirmación con el artificio de la catarata, que tiene la forma de una hipérbola de 4° orden y con la argucia del hielo encima que empuja al agua hacia el orificio.
1738	Daniel Bernoulli aclara el enigma observando cómo escurre realmente el agua en un tanque y establece que un chorro, al salir del tanque, no tiene la velocidad de un cuerpo que cae libremente de la misma altura del nivel del agua en el tanque, pero la adquiere rápidamente.
1743	Johann Bernoulli presenta una mejor explicación del escurrimiento en un orificio y logra una más clara deducción de la ecuación de una línea de corriente. Esto es la presentación que hoy se usa.

## REFERENCIAS

- Levi Enzo (1985), *El Agua según la Ciencia, Evolución de la Hidráulica*, Volumen I, Series del Instituto de Ingeniería D-24, UNAM, México.
- Levi Enzo (1990), *Tratado Elemental de Hidráulica*, Serie Divulgación 18, Comisión Nacional del Agua, Instituto Mexicano de Tecnología del Agua, Coordinación de Investigación, México.
- Vischer Daniel (1985), Daniel Bernoulli and Leonhard Euler. *The adventure of hydromechanics*; Eidgenössische Technische Hochschule Zürich, Versuchsanstalt für Wasserbau, Hydrologie und Glaziologie, Zürich, Switzerland.